

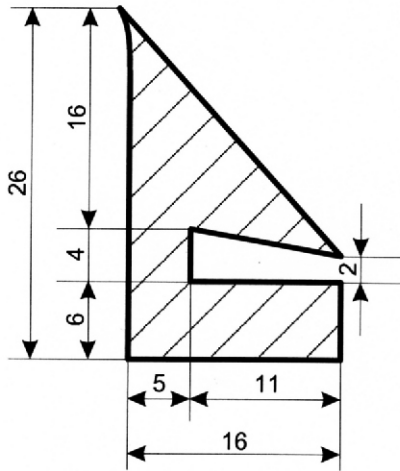


**GUMENI**

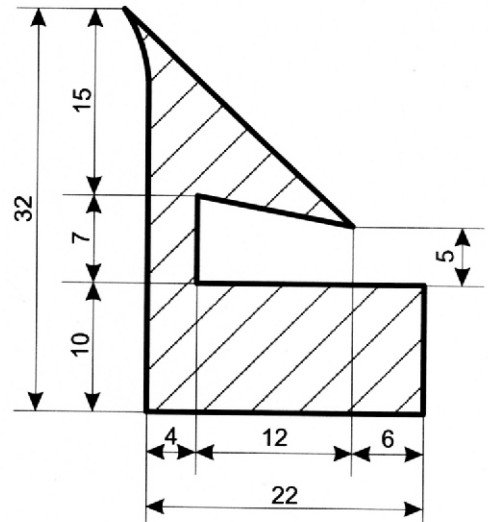
**PROFILI**



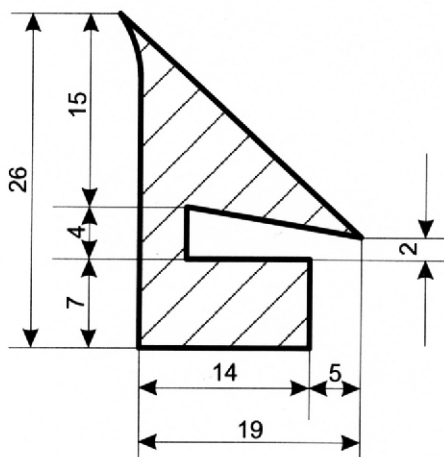
**Brтва gumena - kutna**  
**820001**



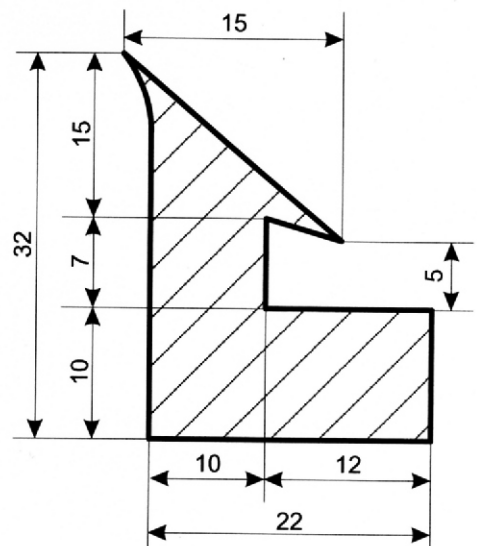
**Brтва gumena - kutna**  
**820002**



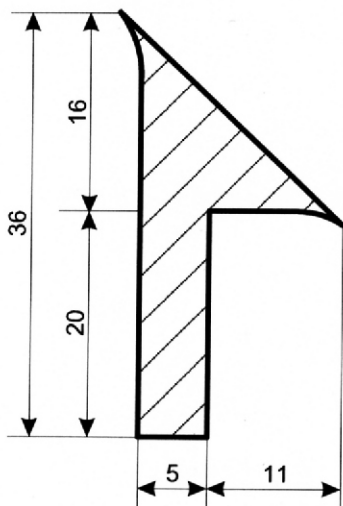
**Brтва gumena - kutna**  
**820003**



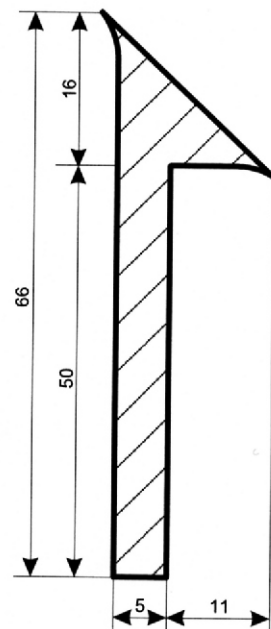
**Brтва gumena - kutna**  
**820004**



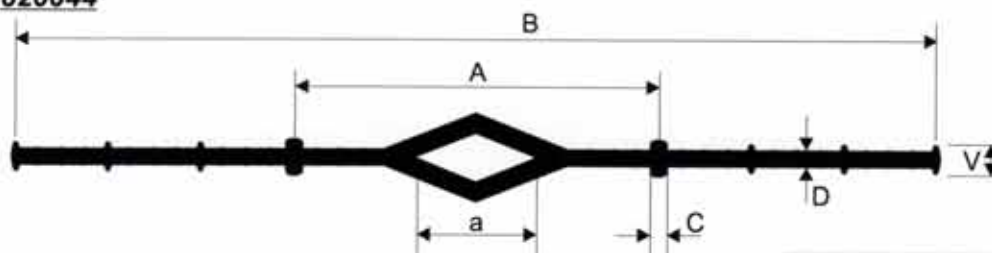
**Brтва gumena - kutna**  
**820005**



**Brтва gumena - kutna**  
**820005 - A**



## TEHNOPREN D - dilatacijske trake za unutrašnju ugradnju u radne i dilatacijske fuge 820044



| oznaka | B mjera | A mjera | a mjera | C mjera | D mjera | V mjera |
|--------|---------|---------|---------|---------|---------|---------|
| A150   | 150 mm  | 70 mm   | 10 mm   | 3 mm    | 3,0 mm  | 11 mm   |
| A200   | 200 mm  | 90 mm   | 10 mm   | 3 mm    | 3,5 mm  | 11 mm   |
| A240   | 240 mm  | 90 mm   | 20 mm   | 3 mm    | 4,0 mm  | 11 mm   |
| A320   | 320 mm  | 110 mm  | 20 mm   | 3 mm    | 4,0 mm  | 11 mm   |
| A350   | 350 mm  | 120 mm  | 20 mm   | 3 mm    | 4,5 mm  | 11 mm   |
| A500   | 500 mm  | 150 mm  | 20 mm   | 3 mm    | 5,0 mm  | 11 mm   |



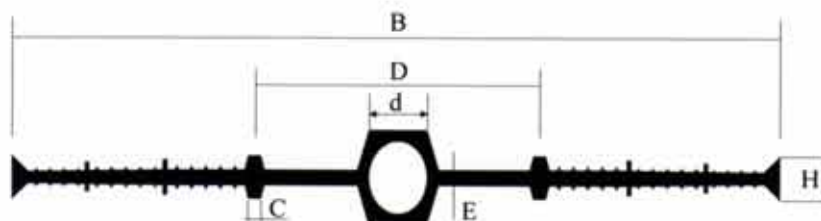
### NAPOMENA:

**TEHNOPREN D dilatacijske trake** izrađene su od visokokvalitetnih polimernih materijala izuzetno otpornih na slanu vodu i lužine, na starenje i atmosferilije što im daje mogućnost široke primjene u građevinarstvu, cestogradnji, mostogradnji i ostalim granama privrede.

### KARAKTERISTIKE MATERIJALA:

- prekidna čvrstoća: > 13 MPa
- istezanje: > 260%
- tvrdoća u SCHOR-ima: 65±5.

## TEHNOPREN E - dilatacijske trake za unutrašnju ugradnju u radne i dilatacijske fuge 820045



| oznaka  | mjera B | mjera D | mjera d | mjera C | mjera E | mjera H | dužina namotaja |
|---------|---------|---------|---------|---------|---------|---------|-----------------|
| D 190   | 190 mm  | 70 mm   | 10 mm   | 4 mm    | 3,5 mm  | 11 mm   | 25 m            |
| D 240   | 240 mm  | 80 mm   | 20 mm   | 4 mm    | 4,0 mm  | 11 mm   | 25 m            |
| D 240/6 | 240 mm  | 80 mm   | 20 mm   | 4 mm    | 6,0 mm  | 11 mm   | 25 m            |
| D 320   | 320 mm  | 100 mm  | 20 mm   | 4 mm    | 5,0 mm  | 11 mm   | 25 m            |
| D 320/6 | 320 mm  | 100 mm  | 20 mm   | 4 mm    | 6,0 mm  | 11 mm   | 25 m            |
| D 500   | 500 mm  | 120 mm  | 20 mm   | 4 mm    | 6,5 mm  | 11 mm   | 25 m            |



### NAPOMENA:

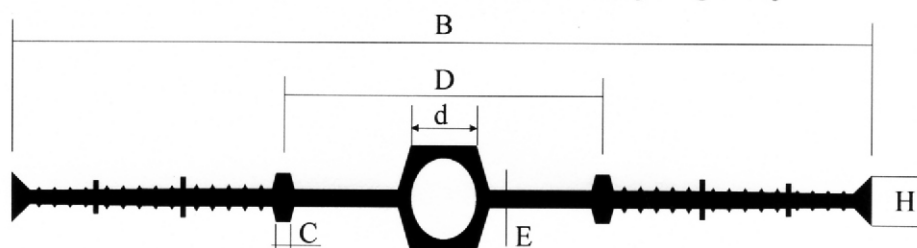
**TEHNOPREN E dilatacijske trake** - izrađene su od visokokvalitetnih elastomernih materijala otpornih na starenje, mehanička svojstva, na razne kemikalije, na ulja i masti. Osim što se upotrebljavaju u građevinarstvu brtve se mogu koristiti i u prehrambenoj industriji (npr. za izradu bazena) jer zadovoljavaju europsku normu (EN 10204/3.1 B) za pitku vodu.

**TEHNOPREN E dilatacijske trake** imaju još jednu prednost da su otporne na niske temperature (kod -35°C zadržavaju visoku elastičnost).

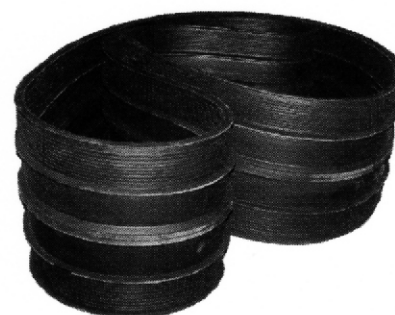
### KARAKTERISTIKE MATERIJALA:

- prekidna čvrstoća: > 15 MPa
- istezanje: > 380%
- tvrdoća u SCHOR-ima: 65±5.

## TEHNOPREN D - dilatacijske trake za unutrašnju ugradnju u radne i dilatacijske fuge 820046



| oznaka  | mjera B | mjera D | mjera d | mjera C | mjera E | mjera H | dužina namotaja |
|---------|---------|---------|---------|---------|---------|---------|-----------------|
| D 190   | 190 mm  | 70 mm   | 10 mm   | 4 mm    | 3,5 mm  | 11 mm   | 25 m            |
| D 240   | 240 mm  | 80 mm   | 20 mm   | 4 mm    | 4,0 mm  | 11 mm   | 25 m            |
| D 240/6 | 240 mm  | 80 mm   | 20 mm   | 4 mm    | 6,0 mm  | 11 mm   | 25 m            |
| D 320   | 320 mm  | 100 mm  | 20 mm   | 4 mm    | 5,0 mm  | 11 mm   | 25 m            |
| D 320/6 | 320 mm  | 100 mm  | 20 mm   | 4 mm    | 6,0 mm  | 11 mm   | 25 m            |
| D 500   | 500 mm  | 120 mm  | 20 mm   | 4 mm    | 6,5 mm  | 11 mm   | 25 m            |



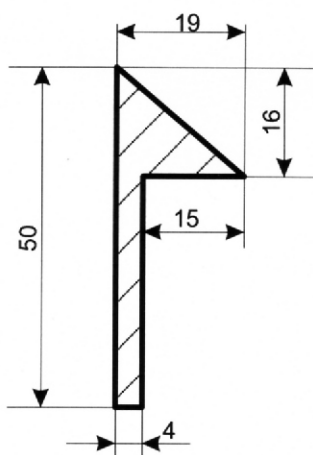
### NAPOMENA:

**TEHNOPREN D dilatacijske trake** izrađene su od visokokvalitetnih polimernih materijala izuzetno otpornih na slanu vodu i lužine, na starenje i atmosferilije što im daje mogućnost široke primjene u građevinarstvu, cestogradnji, mostogradnji i ostalim granama privrede.

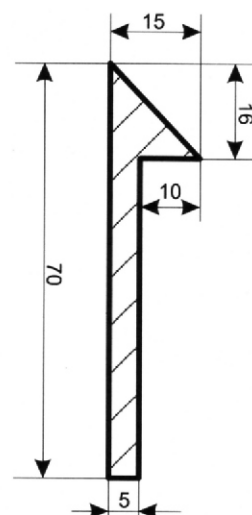
### KARAKTERISTIKE MATERIJALA:

- prekidna čvrstoća: > 13 MPa
- istezanje: > 260%
- tvrdoća u SCHOR-ima: 65±5.

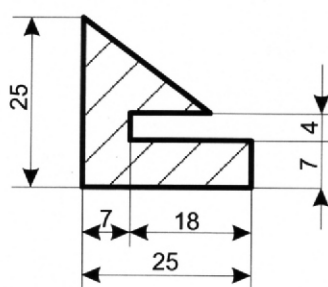
### Brтва gumena - kutna 820047



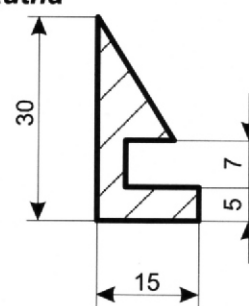
### Brтва gumena - kutna 820048



### Brтва gumena - kutna 820049



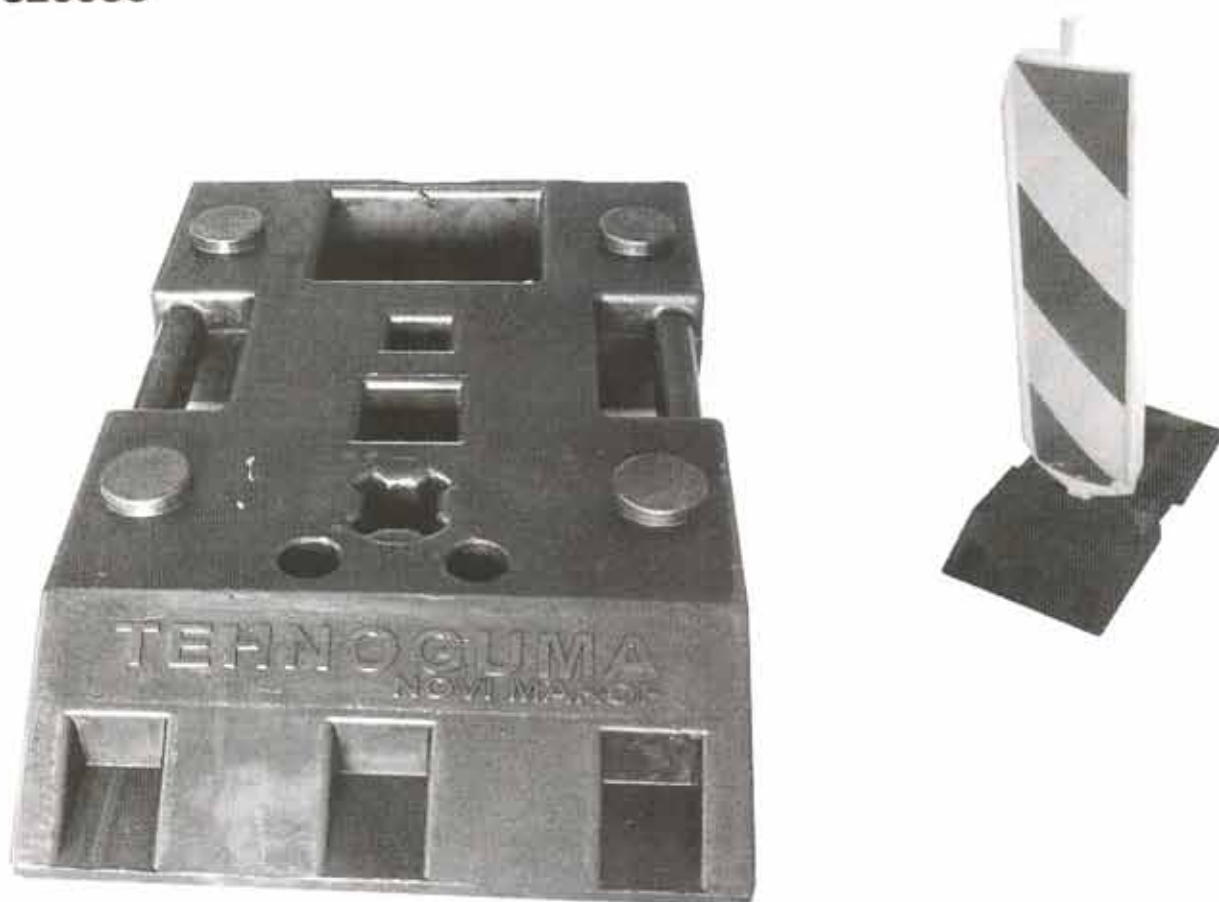
### Brтва gumena - kutna 820050



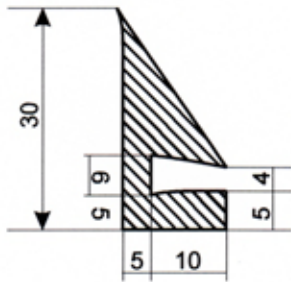
**PAPUČA GUMIRANA ZA FINIŠER  
820051**



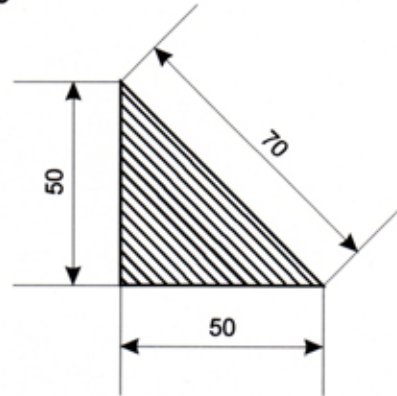
**PAPUČA GUMIRANA ZA PROMETNU SIGNALIZACIJU  
820056**



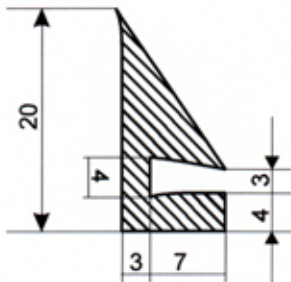
**Brтва gumena - kutna**  
**820057**



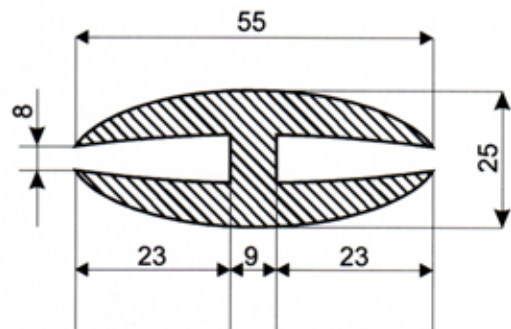
**Brтва gumena - kutna 50 x 50**  
**820059**



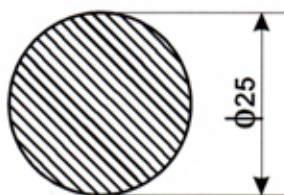
**Brтва gumena - kutna**  
**820060**



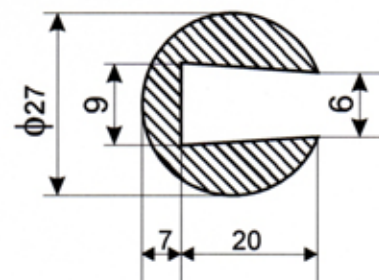
**Traka za dilataciju H**  
**820061**



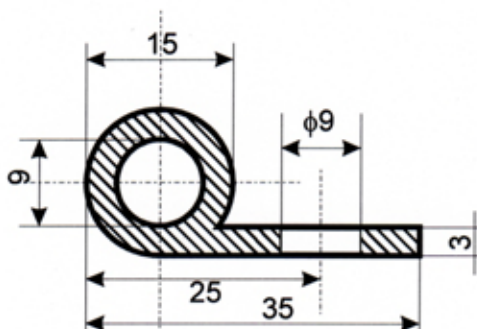
**Profil gumeni  $\phi 25$**   
**820064**



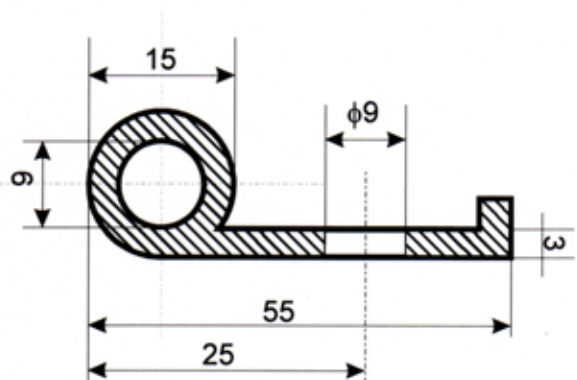
**Profil gumeni  $\phi 27$**   
**820065**



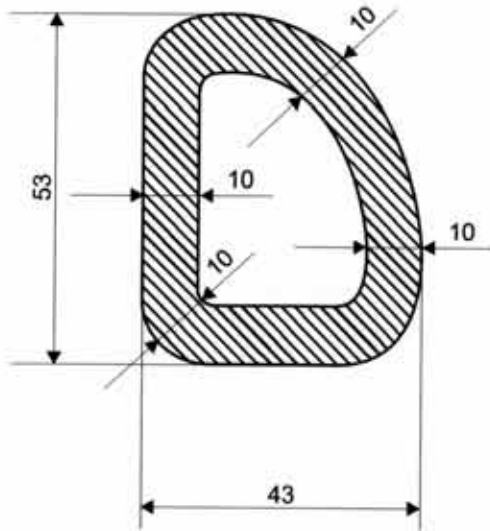
**Brтва profilna 3 x 35 x 1500**  
**820066**



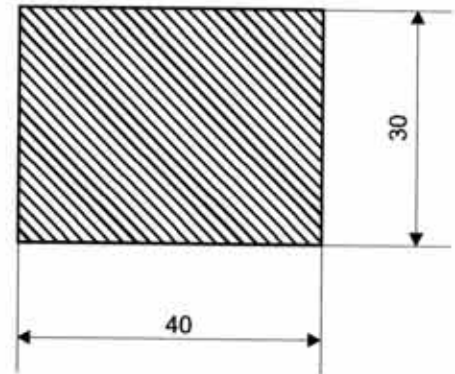
**Brтва profilna 3 x 55 x 1500**  
**820067**



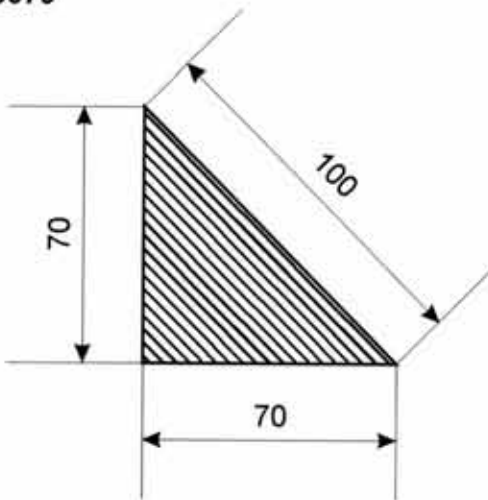
**Brтва profilna 43 x 53 x 4840**  
820068



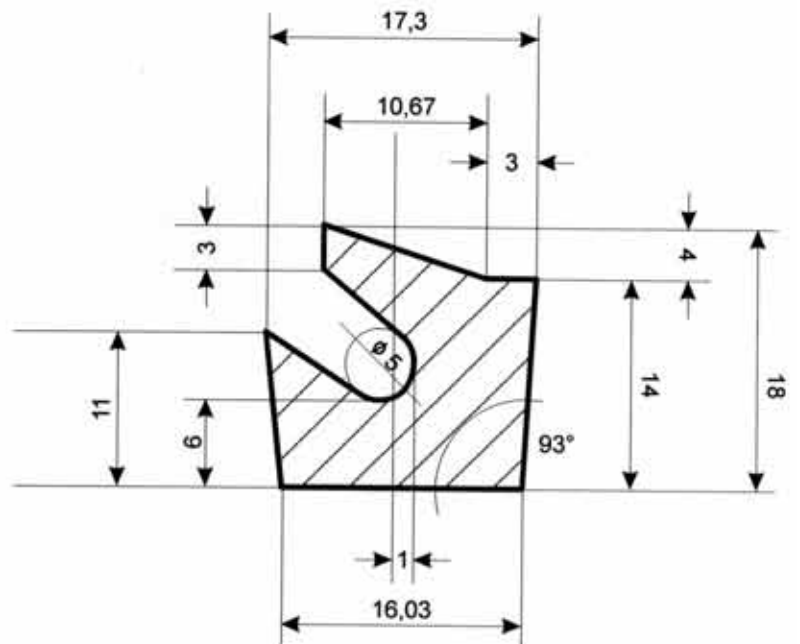
**Gumeni profil 40 x 30**  
820069



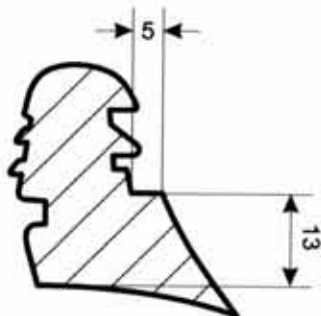
**Brтва gumena - kutna 70 x 70**  
820070



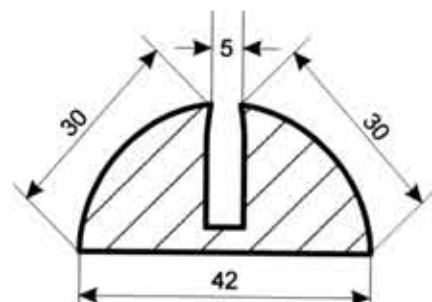
**Brтва autoklav**  
820071



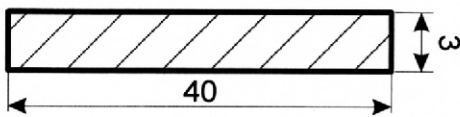
**Brтва gumena - kutna**  
820072



**Brтва gumena 30 x 30 x 42**  
820073



**Brтва gumena 40 x 3**  
820074



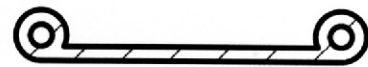
**Profil gumeni Ø 15**  
820075



**Brтва stupa ulaznih vrata**  
TU-23-01  
nacrt: v/202-22-06  
820076



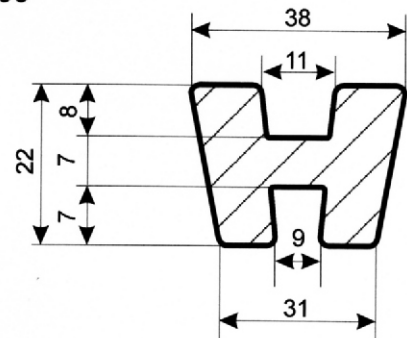
**Profil gumeni - završni vrata odjeljka**  
TU-23-01  
nacrt: 121-25-03  
820077



**Brтва gumena - neopren 14 x 15 x 5**  
za Adria-Cink-Split  
820078



**Guma spojke reduktora**  
rot. rešetke  
nacrt: SK-195  
820079



**Brтва mlaznice - manžeta**  
168 x 211 x 25 x 22  
nacrt: D-026  
820080

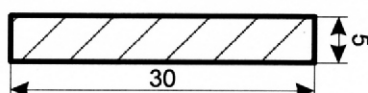
**Gumeni prsten 108 x 118 x 25**  
nacrt: D-003  
820081

**Gumeni prsten 108 x 150 x 35**  
nacrt: D-002  
820082

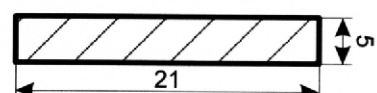
**Brтва gumena gljivasta**  
w10154-E 24145  
820083



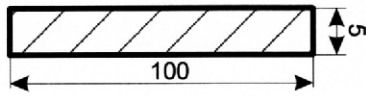
**Brтва gumena 30 x 5**  
820084



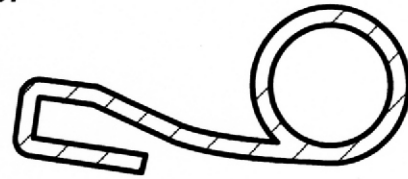
**Brтва gumena 21 x 5**  
820085



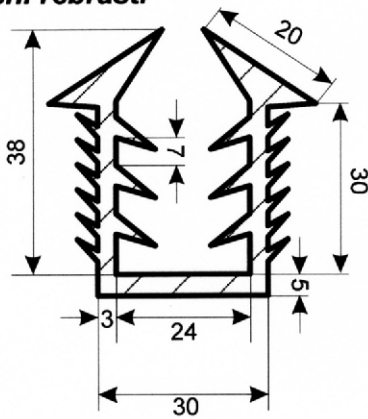
**Brтва gumena 100 x 5**  
820086



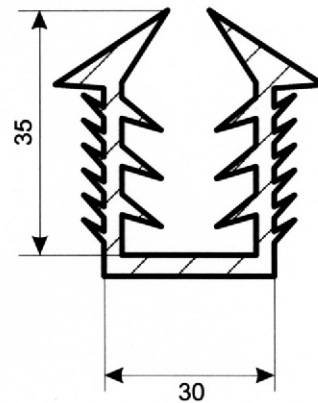
**"U" gumena brtva za diletaciju**  
820087



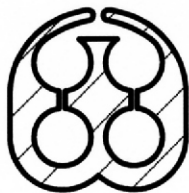
**Profil gumeni rebrasti**  
45 x 30  
820088



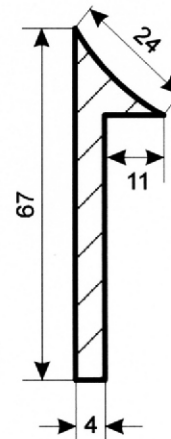
**Profil gumeni rebrasti**  
35 x 30  
820089



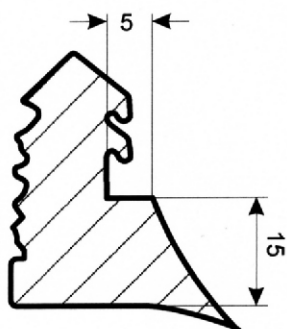
**Profil gumeni cr za elekleks**  
820090



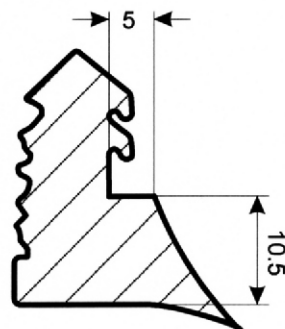
**Brтва gumena**  
820091



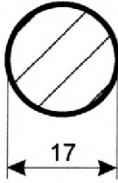
**Brтва gumena kutna L5**  
820092



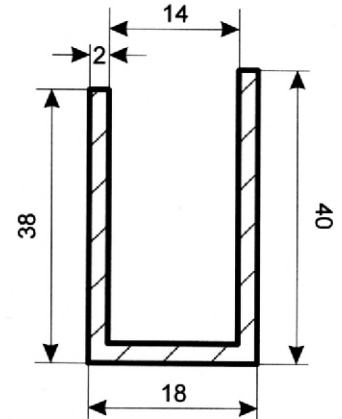
**Brтва gumena kutna 10.5 x 5**  
820093



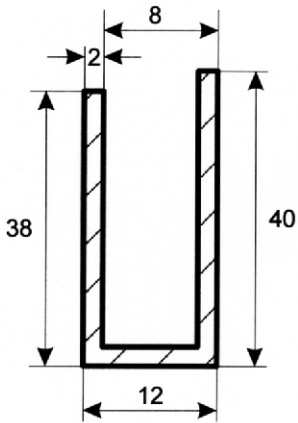
**Brтва gumena  $\varnothing$  17**  
**820094**



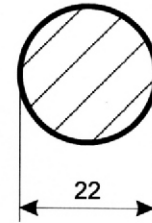
**"U" profil gumeni 40 x 14 x 2**  
**820095**



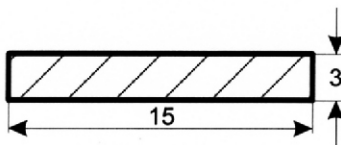
**"U" profil gumeni 40 x 8 x 2**  
**820096**



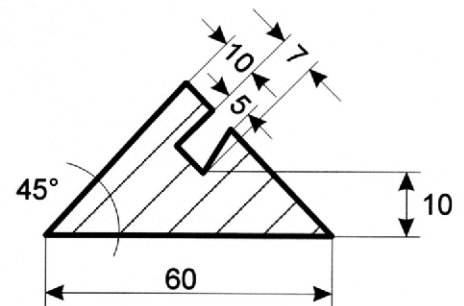
**Profil gumeni  $\varnothing$  22**  
**820097**



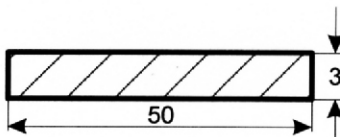
**Profil gumeni 15 x 3**  
**820098**



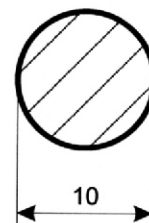
**Brтва gumena kutna**  
**820099**



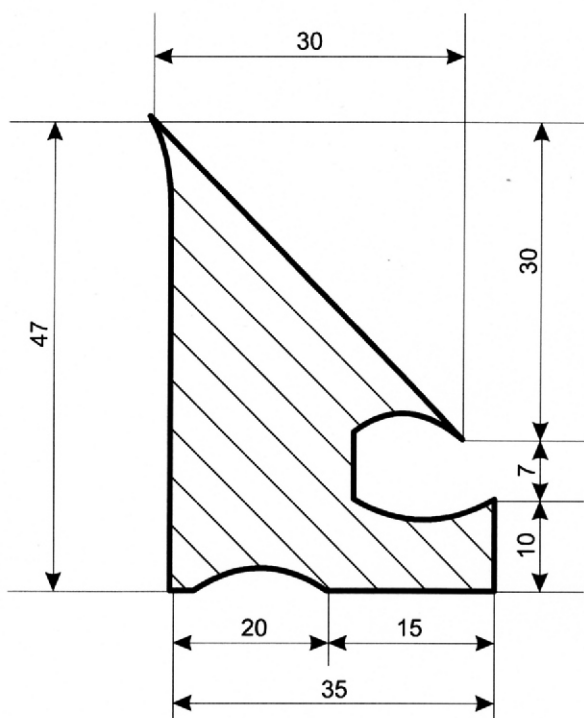
**Profil gumeni 50 x 3**  
**820100**



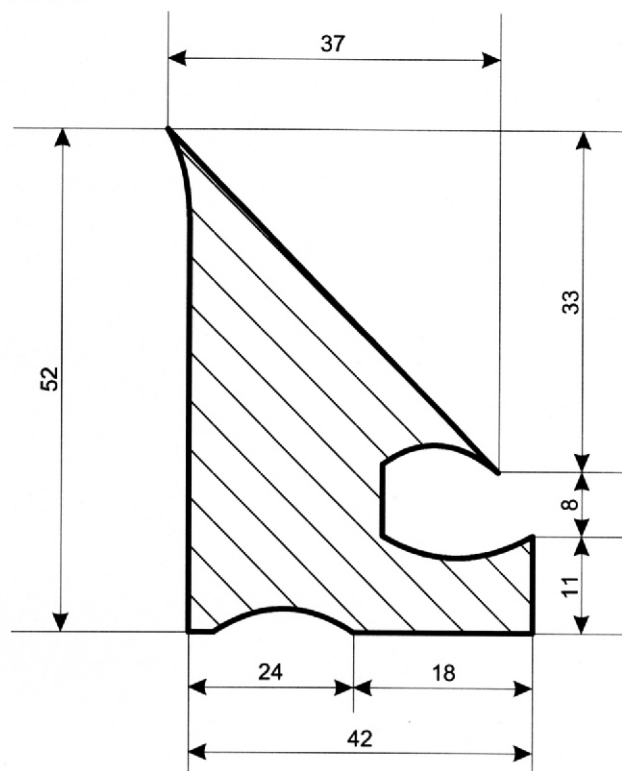
**Profil gumeni  $\varnothing$  10**  
**820101**



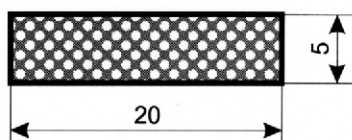
**Brtna gumena - kutna**  
**820006**



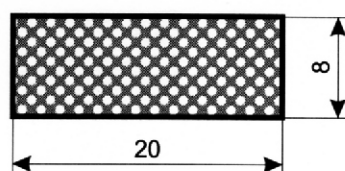
**Brtna gumena - kutna**  
**820007**



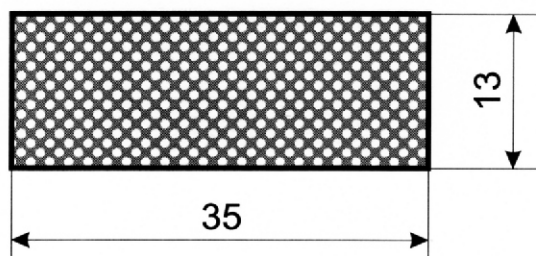
**Spužvasta guma - pravokutna**  
**820008**



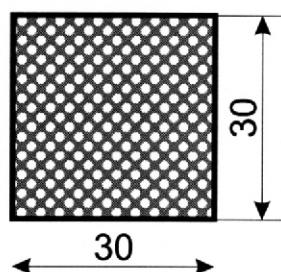
**Spužvasta guma - pravokutna**  
**820009**



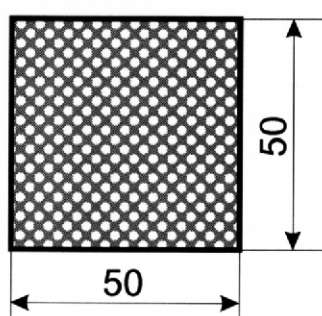
**Spužvasta guma - pravokutna**  
**820010**



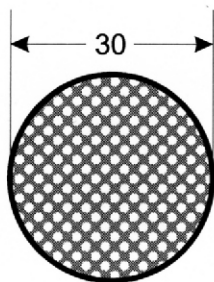
**Spužvasta guma - kvadratna**  
**820011**



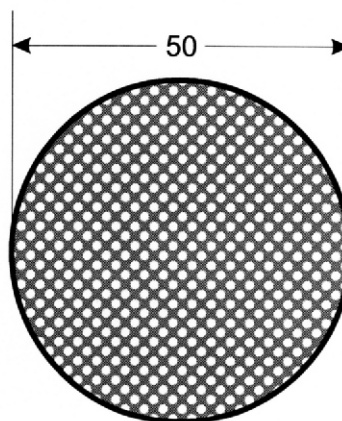
**Spužvasta guma - kvadratna**  
**820012**



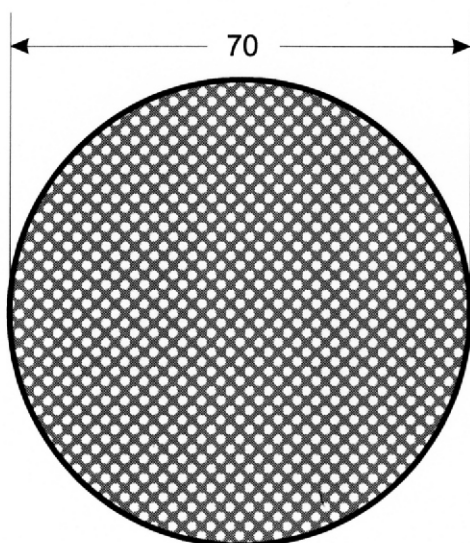
*Spužvasta guma - okrugla*  
820013



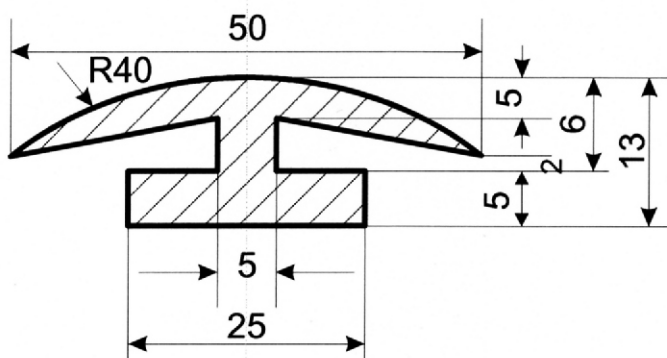
*Spužvasta guma - okrugla*  
820014



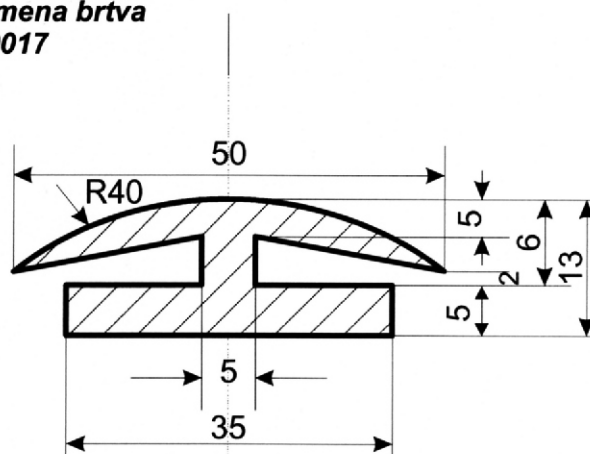
*Spužvasta guma - okrugla*  
820015



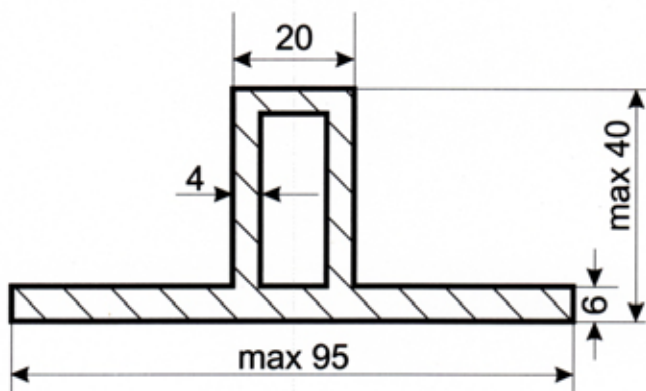
*Gumena brtva*  
820016



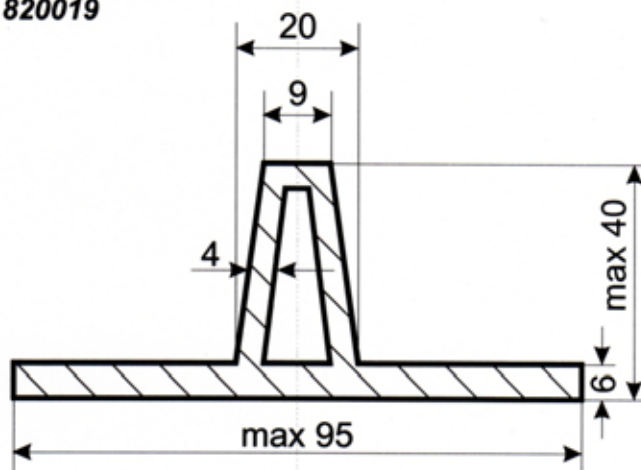
*Gumena brtva*  
820017



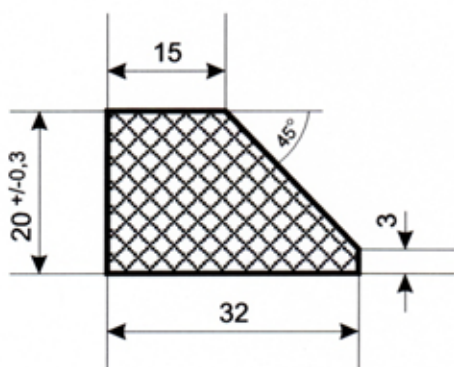
**Gumena T brtva  
820018**



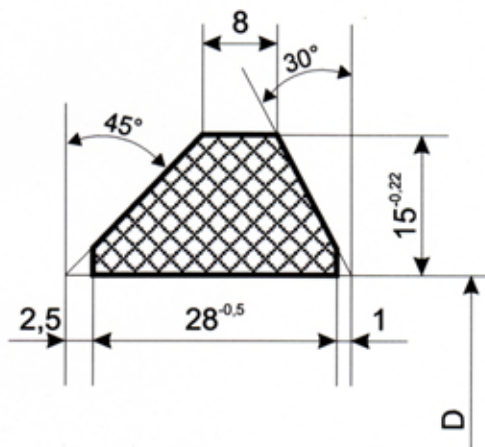
**Gumena T brtva  
820019**



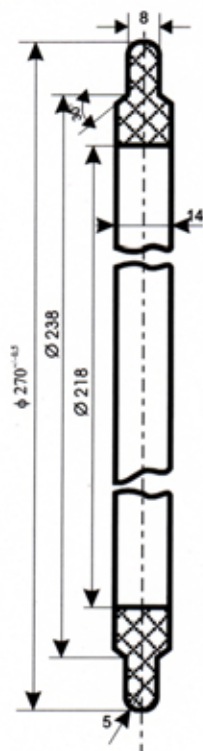
**Gumeni profil brtve MDKK  
820020**



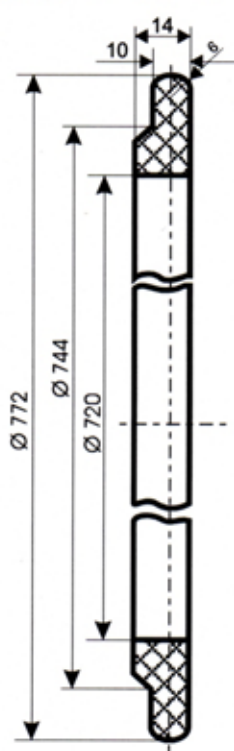
**Gumeni profil brtve MDK  
820021**



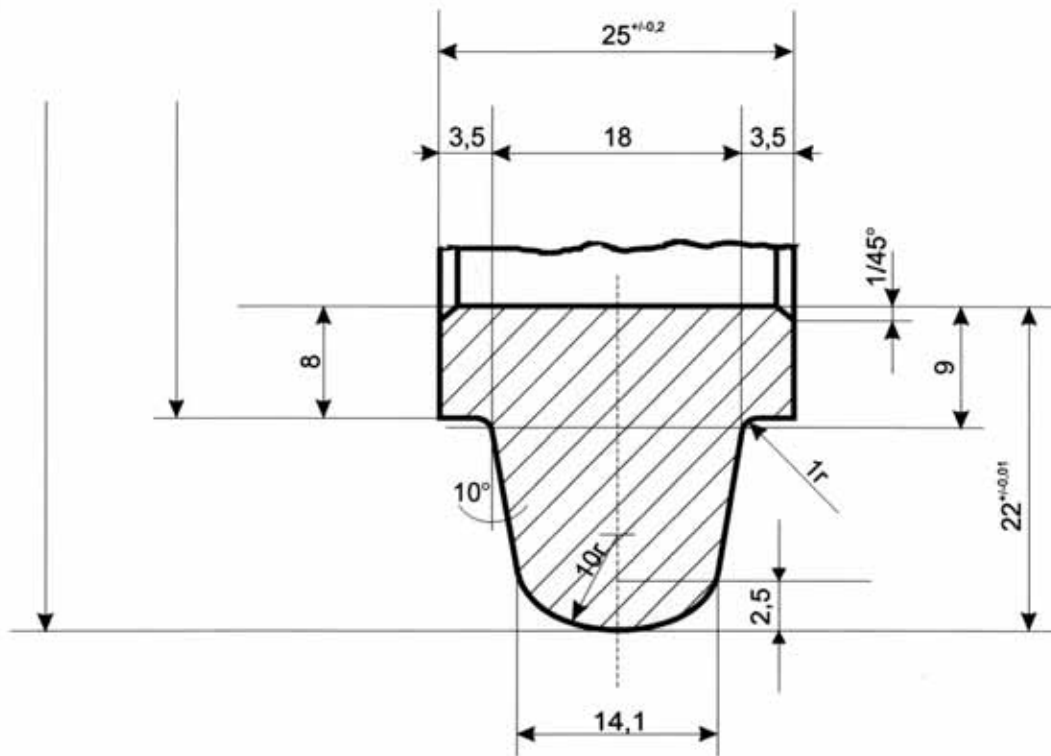
**Gumeni profil diska LZ - 2E  
820022**



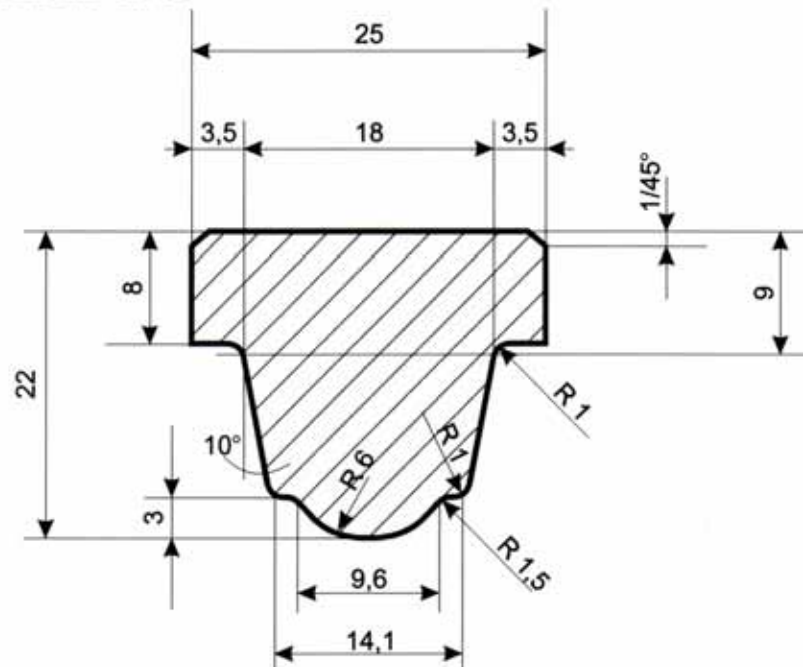
**Gumeni profil diska LZ - NP 16  
820023**



**Gumeni profil brtve diska LZ 2E  
820024**



**Gumeni profil brtve diska LZ 2E NP10  
820025**



**Gumena brtva - suza - Ø 20  
820027**



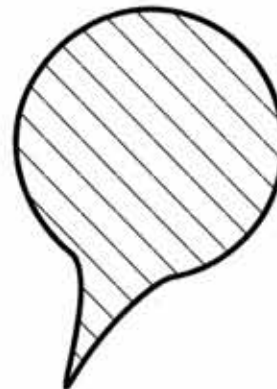
**Gumena brtva - suza - Ø 25  
820028**



**Gumena brtva - suza - Ø 30  
820029**



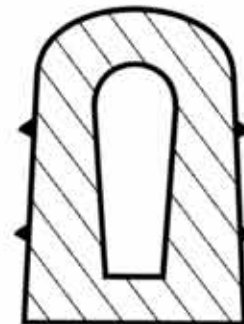
**Gumena brtva - suza - Ø 50  
820030**



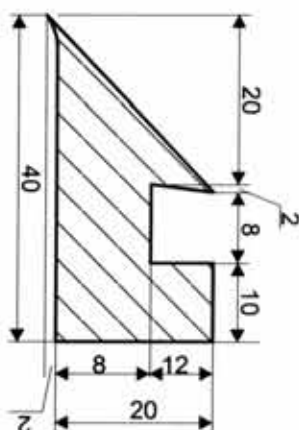
**Gumena brtva  
820031**



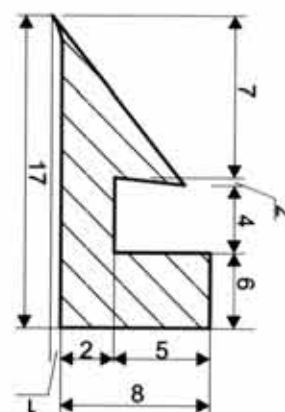
**Gumena brtva  
820032**

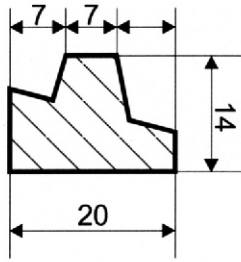
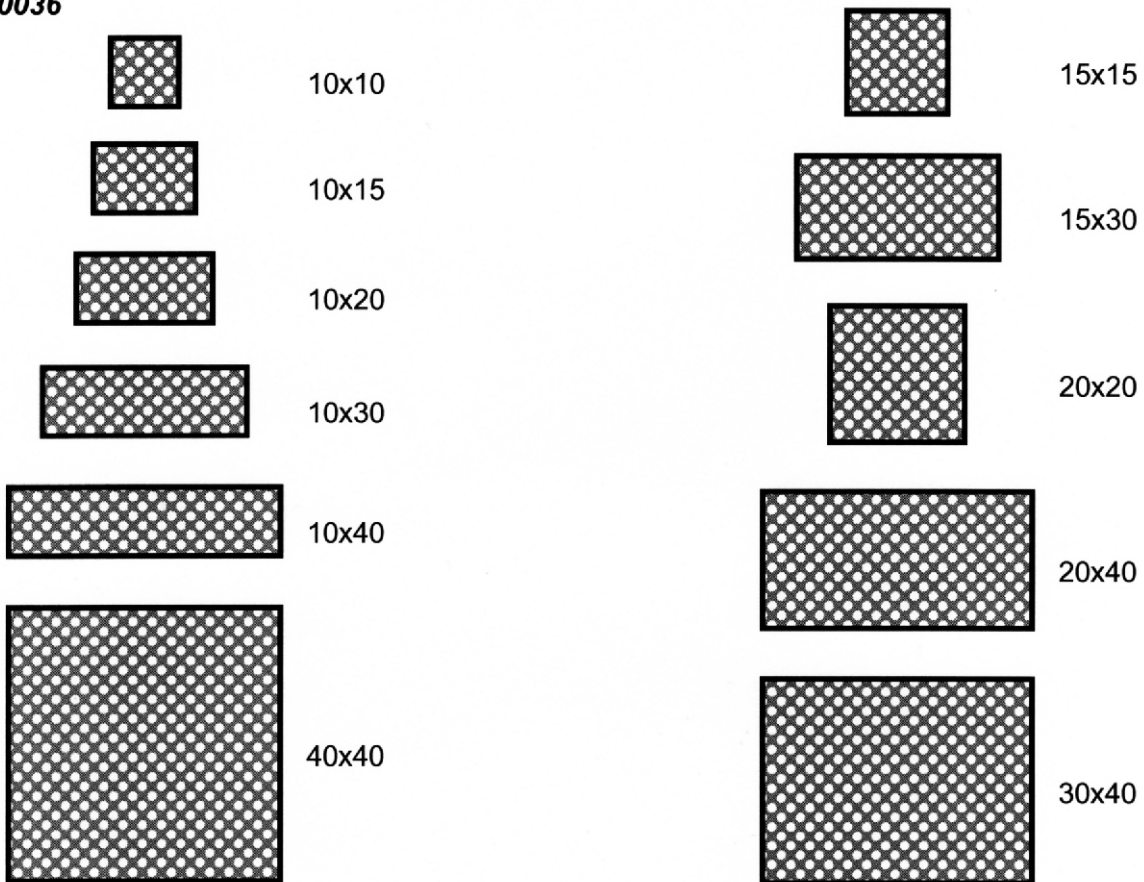
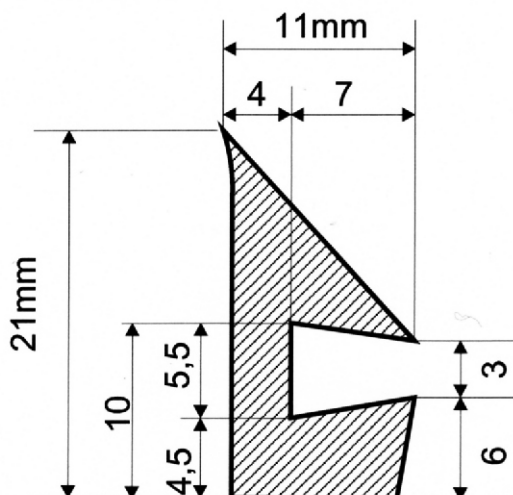


**Gumena profil - kutni  
820033**

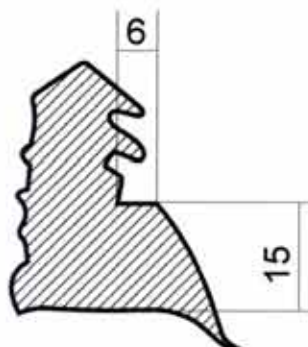


**Gumena profil - kutni  
820034**

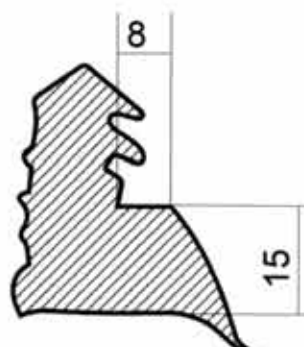


**Gumena T-brtva  
820035****BITRAX TRAKA za brtvljenje  
820036****Brtva gumena - kutna  
820037**

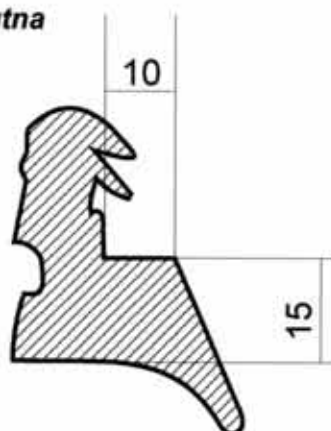
**Brтва gumena - kutna**  
820038



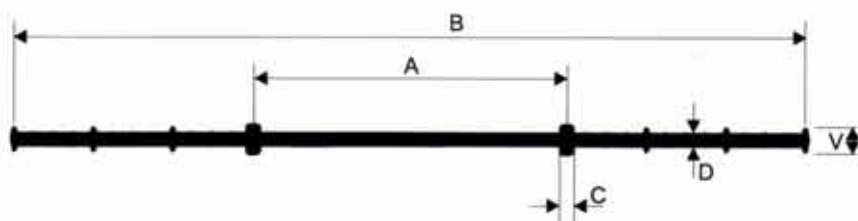
**Brтва gumena - kutna**  
820039



**Brтва gumena - kutna**  
820040



**TEHNOPREN E - gumene trake za unutrašnju ugradnju u radne i dilatacijske fuge**  
820041



| oznaka | B mjera | A mjera | C mjera | D mjera | V mjera |
|--------|---------|---------|---------|---------|---------|
| K190   | 190 mm  | 70 mm   | 4 mm    | 3,5 mm  | 11 mm   |
| K240   | 240 mm  | 80 mm   | 4 mm    | 4,0 mm  | 11 mm   |
| K320   | 320 mm  | 100 mm  | 4 mm    | 5,0 mm  | 11 mm   |
| K500   | 500 mm  | 120 mm  | 4 mm    | 6,5 mm  | 11 mm   |



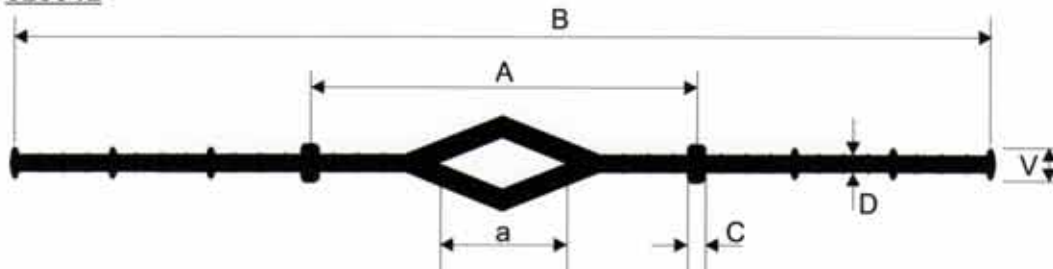
**NAPOMENA:**

**TEHNOPREN E gumene trake** izrađene su od visokokvalitetnih elastomernih materijala otpornih na starenje, mehanička svojstva, na razne kemikalije, na ulja i masti. Osim što se upotrebljavaju u građevinarstvu brtve se mogu koristiti i u prehrambenoj industriji (npr. za izradu bazena) jer zadovoljavaju europsku normu (EN 10204/3.1 B) za pitku vodu.

**TEHNOPREN E** gumene trake imaju još jednu prednost da su otporne na niske temperature (kod -35°C zadržavaju visoku elastičnost).

**KARAKTERISTIKE MATERIJALA:**

- prekidna čvrstoća: > 15 MPa
- istezanje: > 380%
- tvrdoća u SCHOR-ima: 65±5.

**TEHNOPREN E - dilatacijske trake za unutrašnju ugradnju u radne i dilatacijske fuge**  
**820042**


| oznaka | B mjera | A mjera | a mjera | C mjera | D mjera | V mjera |
|--------|---------|---------|---------|---------|---------|---------|
| A190   | 190 mm  | 70 mm   | 10 mm   | 4 mm    | 3,5 mm  | 11 mm   |
| A240   | 240 mm  | 80 mm   | 20 mm   | 4 mm    | 4,0 mm  | 11 mm   |
| A240/6 | 240 mm  | 80 mm   | 20 mm   | 4 mm    | 6,0 mm  | 11 mm   |
| A320   | 320 mm  | 100 mm  | 20 mm   | 4 mm    | 5,0 mm  | 11 mm   |
| A320/6 | 320 mm  | 100 mm  | 20 mm   | 4 mm    | 6,0 mm  | 11 mm   |
| A500   | 500 mm  | 120 mm  | 20 mm   | 4 mm    | 6,5 mm  | 11 mm   |

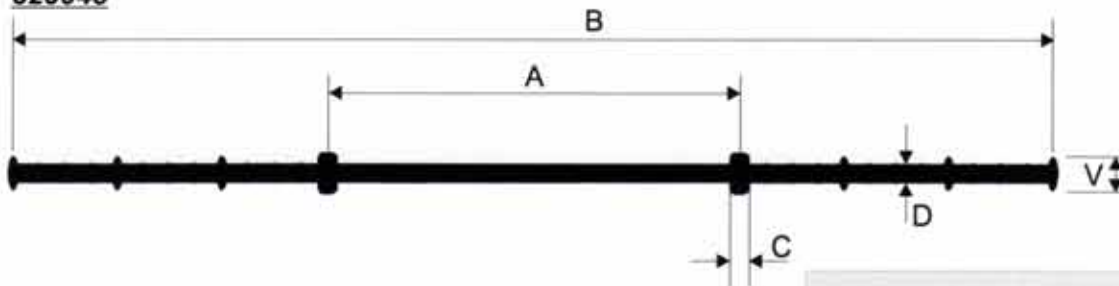

**NAPOMENA:**

**TEHNOPREN E dilatacijske trake** - izrađene su od visokokvalitetnih elastomernih materijala otpornih na starenje, mehanička svojstva, na razne kemikalije, na ulja i masti. Osim što se upotrebljavaju u građevinarstvu brtve se mogu koristiti i u prehrambenoj industriji (npr. za izradu bazena) jer zadovoljavaju europsku normu (EN 10204/3.1 B) za pitku vodu.

**TEHNOPREN E dilatacijske trake** imaju još jednu prednost da su otporne na niske temperature (kod -35°C zadržavaju visoku elastičnost).

**KARAKTERISTIKE MATERIJALA:**

- prekidna čvrstoća: > 15 MPa
- istezanje: > 380%
- tvrdoća u SCHOR-ima: 65±5.

**TEHNOPREN D - gumene trake za unutrašnju ugradnju u radne i dilatacijske fuge**  
**820043**


| oznaka | B mjera | A mjera | C mjera | D mjera | V mjera |
|--------|---------|---------|---------|---------|---------|
| K120   | 120 mm  | 70 mm   | 3 mm    | 3,0 mm  | 11 mm   |
| K150   | 150 mm  | 70 mm   | 3 mm    | 3,0 mm  | 11 mm   |
| K200   | 200 mm  | 90 mm   | 3 mm    | 3,5 mm  | 11 mm   |
| K240   | 240 mm  | 90 mm   | 3 mm    | 4,0 mm  | 11 mm   |
| K320   | 320 mm  | 110 mm  | 3 mm    | 4,0 mm  | 11 mm   |
| K500   | 500 mm  | 150 mm  | 3 mm    | 5,0 mm  | 11 mm   |


**NAPOMENA:**

**TEHNOPREN D gumene trake** izrađene su od visokokvalitetnih polimernih materijala izuzetno otpornih na slanu vodu i lužine, na starenje i atmosferilije što im daje mogućnost široke primjene u građevinarstvu, cestogradnji, mostogradnji i ostalim granama privrede.

**KARAKTERISTIKE MATERIJALA:**

- prekidna čvrstoća: > 13 MPa
- istezanje: > 260%
- tvrdoća u SCHOR-ima: 65±5.



d.o.o. za proizvodnju gumeno tehničke robe



**Adresa proizvođača:**  
**42220 NOVI MAROF, Zagrebačka bb**

**Tel: 042/611-582**

**042/612-020**

**042/612-021**

**Fax: 042/612-022**

**GSM: 098-267-735**

**[www.tehnoguma.hr](http://www.tehnoguma.hr)**