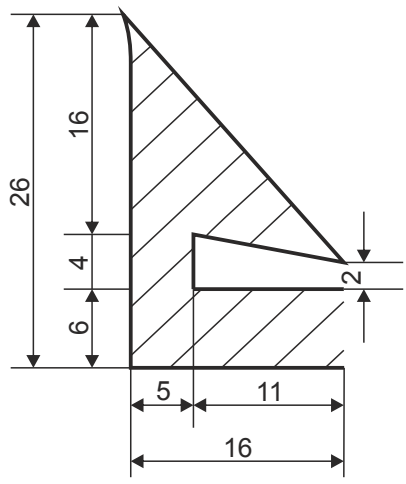


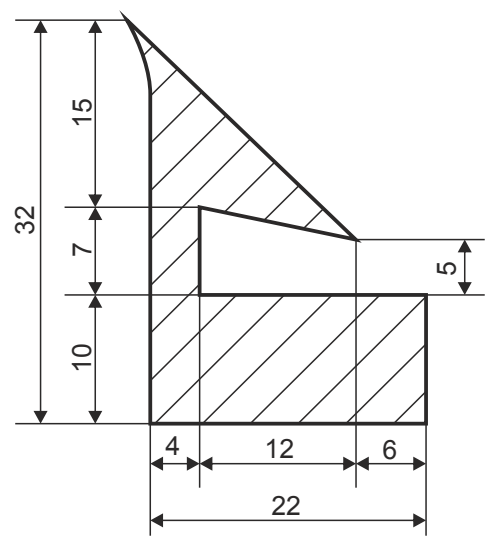
GUMENI PROFILI



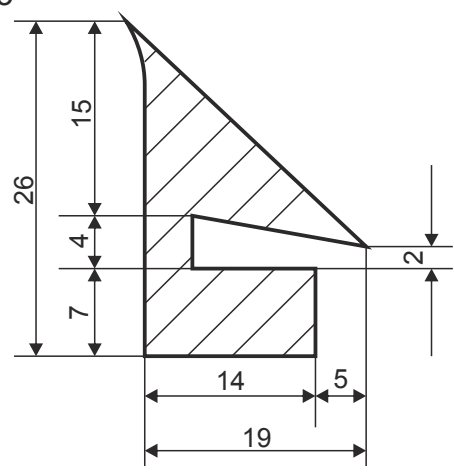
Brтва gumena - kutna
820001



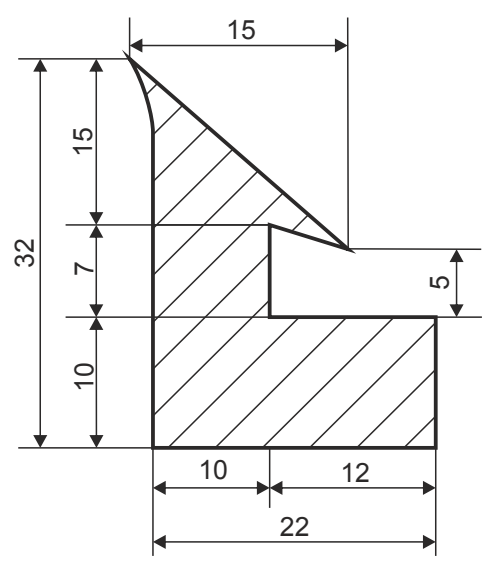
Brтва gumena - kutna
820002



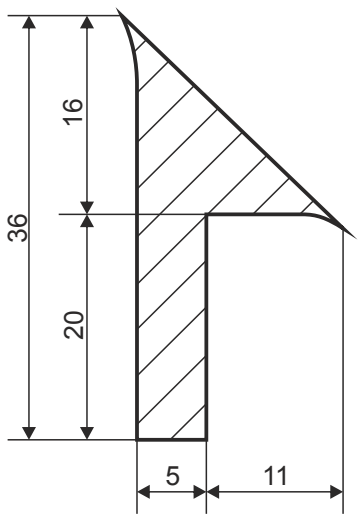
Brтва gumena - kutna
820003



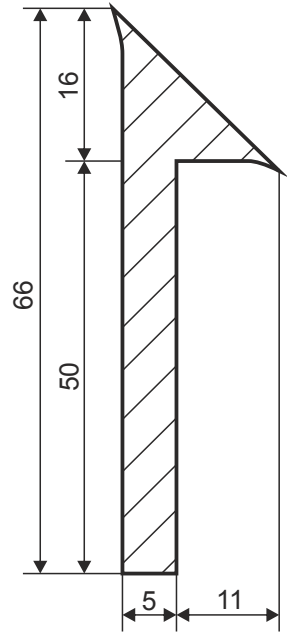
Brтва gumena - kutna
820004



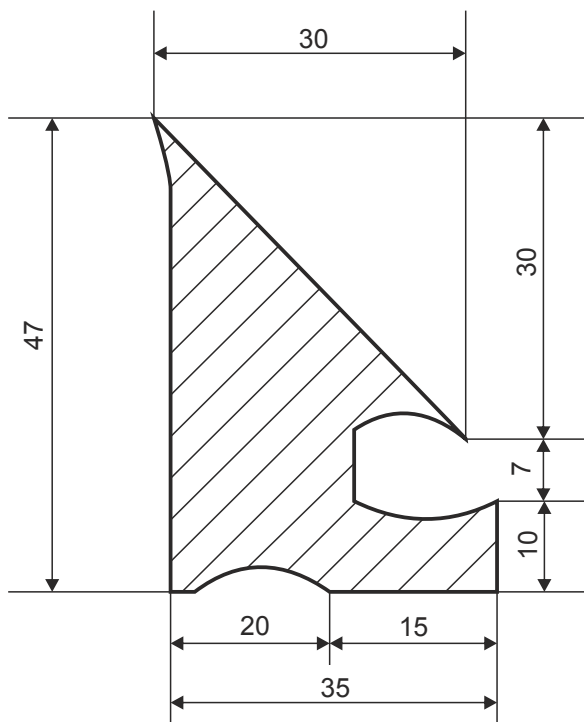
Brтва gumena - kutna
820005



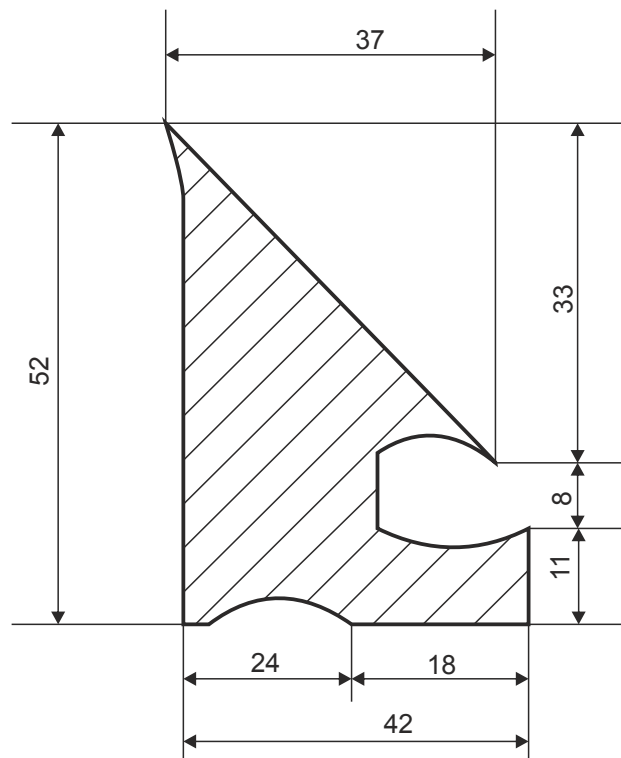
Brтва gumena - kutna
820005 - A



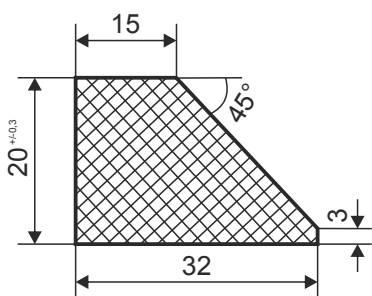
Brtva gumena - kutna
820006



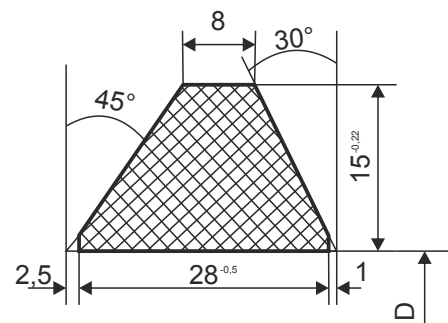
Brtva gumena - kutna
820007



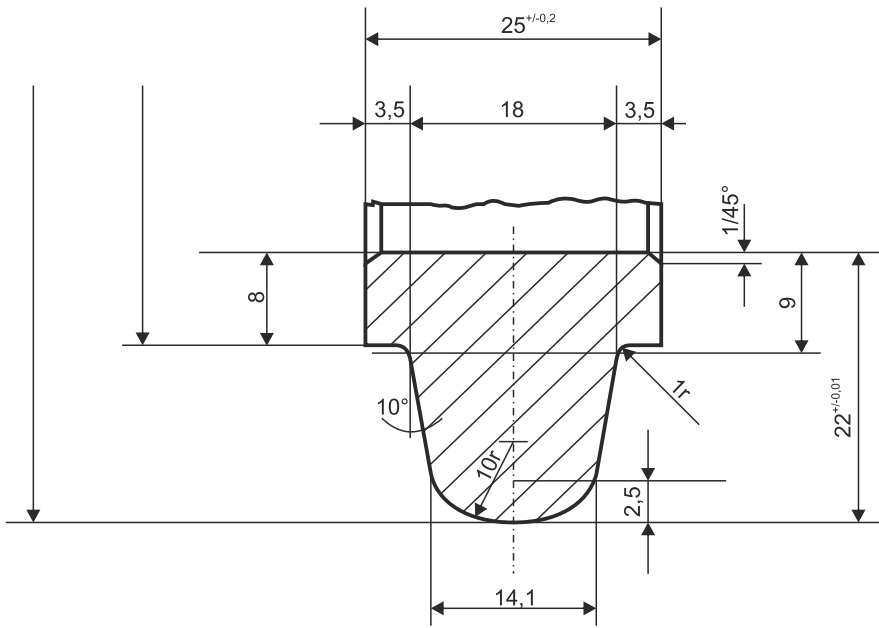
Brtva profil brtve MDKK
820020



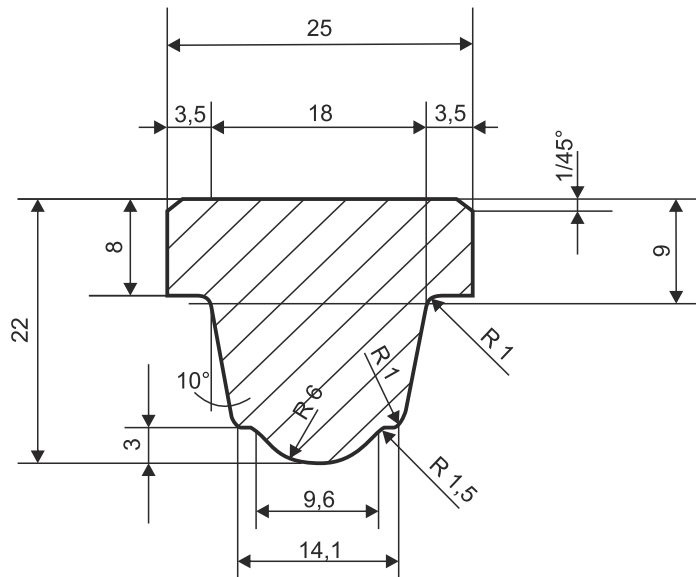
Brtva profil brtve MDKK
820021



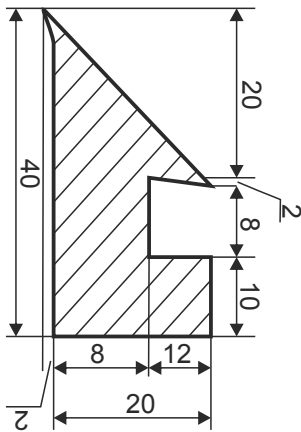
Gumeni profil brtve diska LZ 2E
820024



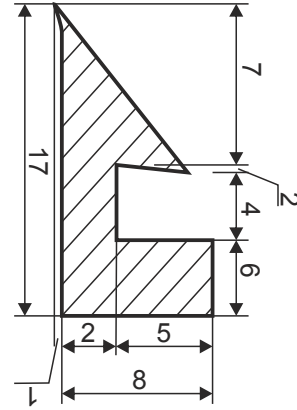
Gumeni profil brtve diska LZ 2E NP10
820025



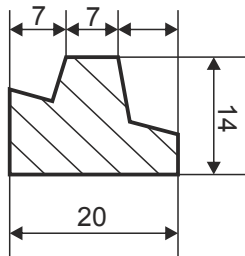
Gumeni profil - kutni
820033



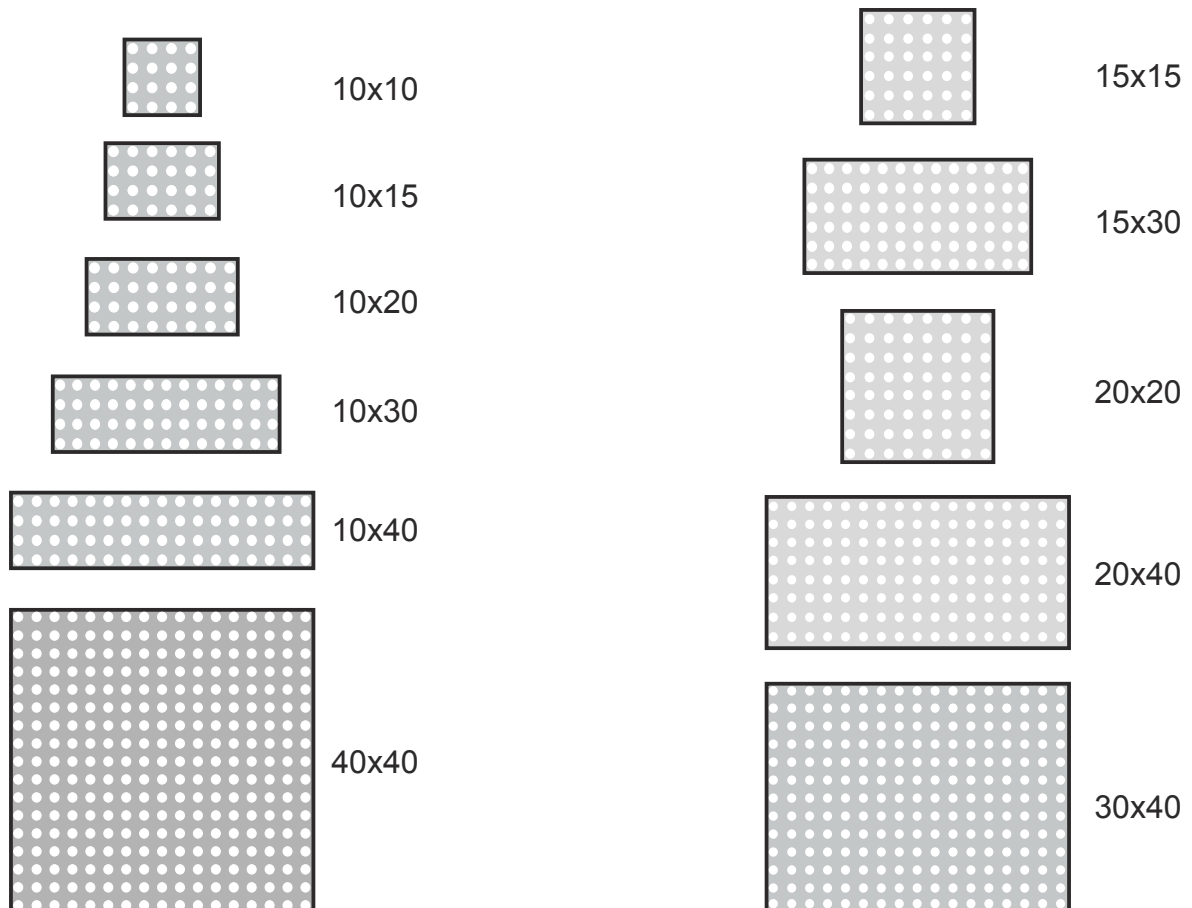
Gumeni profil - kutni
820034



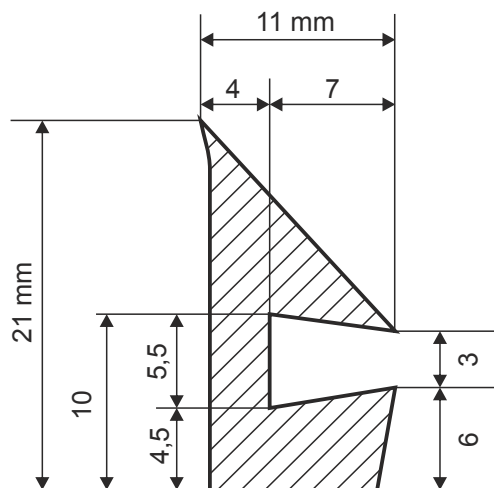
Gumena T - brtva
820035



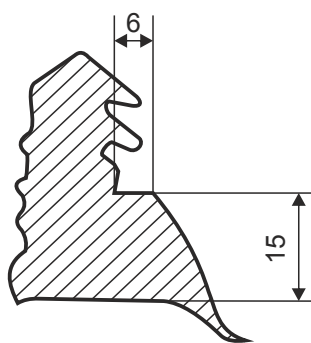
BITRAX TRAKA za brtvljenje
820036



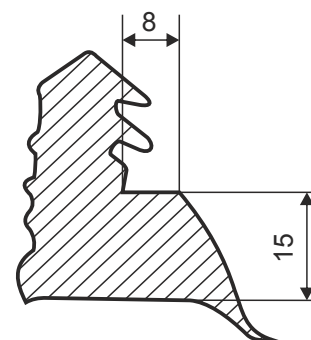
Brтва gumena - kutna
820037



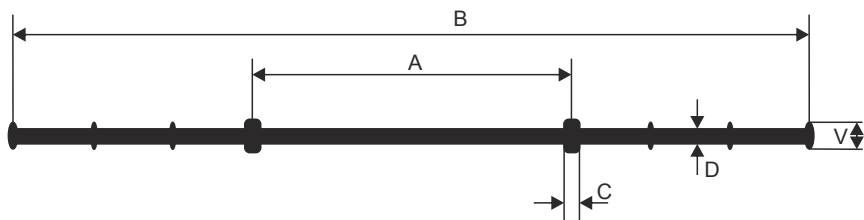
Brтва gumena - kutna
820038



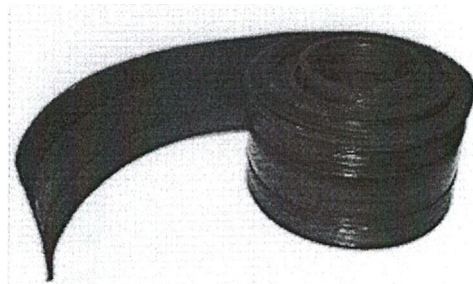
Brтва gumena - kutna
820039



TEHNOPREN E - gumene trake za unutrašnju ugradnju u radne i diletacijske fuge 820041



oznaka	B mjera	A mjera	C mjera	D mjera	V mjera
K190	190 mm	70 mm	4 mm	3,5 mm	11 mm
K240	240 mm	80 mm	4 mm	4,0 mm	11 mm
K320	320 mm	100 mm	4 mm	5,0 mm	11 mm
K500	500 mm	120 mm	4 mm	6,5 mm	11 mm



NAPOMENA:

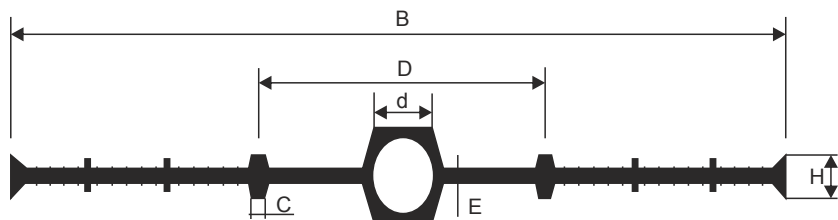
TEHNOPREN E gumene trake izrađene su od visoko elastomernih materijala otpornih na starenje, mehanička svojstva, razne kemikalije, na ulja i masti. Osim što se upotrebljavaju u građevinarstvu brtve se mogu koristiti i u prehrambenoj industriji (npr. za izradu bazena) jer zadovoljavaju europsku normu (EN 10204/3.1 B) za pitku vodu.

TEHNOPREN E gumene trake imaju još jednu prednost da su otporne na niske temperature (kod -35°C zadržavaju visoku elastičnost).

KARAKTERISTIKE MATERIJALA:

- prekidna čvrstoća: $> 15 \text{ Mpa}$
- istezanje: $> 380 \%$
- tvrdoća u SCHOR-ima: 65 ± 5

TEHNOPREN E - diletacijske trake za unutrašnju ugradnju u radne i diletacijske fuge 820045



oznaka	B mjera	D mjera	d mjera	C mjera	E mjera	H mjera	dužina namotaja
D190	190 mm	70 mm	10 mm	4 mm	3,5 mm	11 mm	25 mm
D240	240 mm	80 mm	20 mm	4 mm	4,0 mm	11 mm	25 mm
D240/6	240 mm	80 mm	20 mm	4 mm	6,0 mm	11 mm	25 mm
D320	320 mm	100 mm	20 mm	4 mm	5,0 mm	11 mm	25 mm
D320/6	320 mm	100 mm	20 mm	4 mm	6,0 mm	11 mm	25 mm
D500	500 mm	120 mm	20 mm	4 mm	6,5 mm	11 mm	25 mm



NAPOMENA:

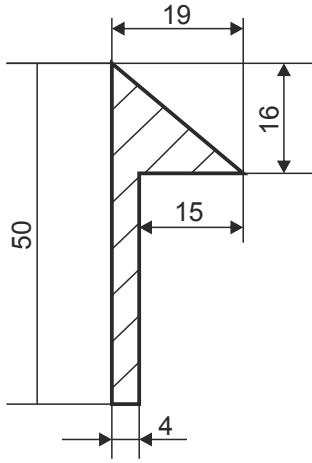
TEHNOPREN E gumene trake izrađene su od visoko elastomernih materijala otpornih na starenje, mehanička svojstva, razne kemikalije, na ulja i masti. Osim što se upotrebljavaju u građevinarstvu brtve se mogu koristiti i u prehrambenoj industriji (npr. za izradu bazena) jer zadovoljavaju europsku normu (EN 10204/3.1 B) za pitku vodu.

TEHNOPREN E gumene trake imaju još jednu prednost da su otporne na niske temperature (kod -35°C zadržavaju visoku elastičnost).

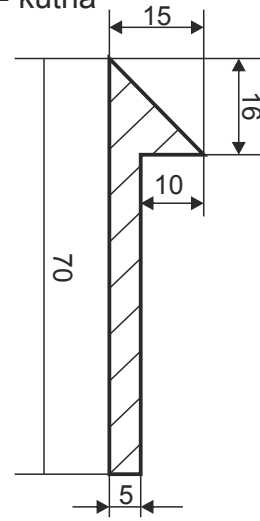
KARAKTERISTIKE MATERIJALA:

- prekidna čvrstoća: $> 15 \text{ Mpa}$
- istezanje: $> 380 \%$
- tvrdoća u SCHOR-ima: 65 ± 5

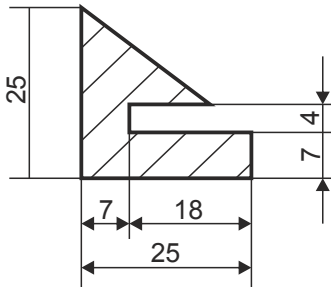
Brтва gumena - kutna
820047



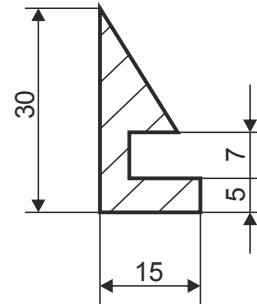
Brтва gumena - kutna
820048



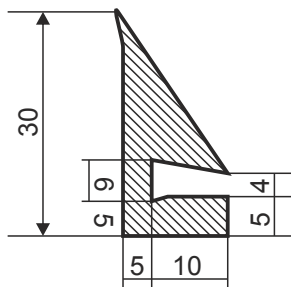
Brтва gumena - kutna
820049



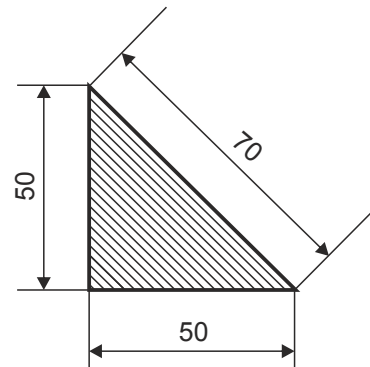
Brтва gumena - kutna
820050



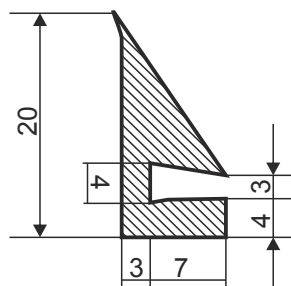
Brтва gumena - kutna
820057



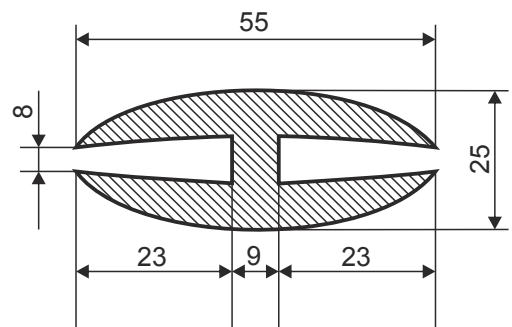
Brтва gumena - kutna 50 x 50
820059



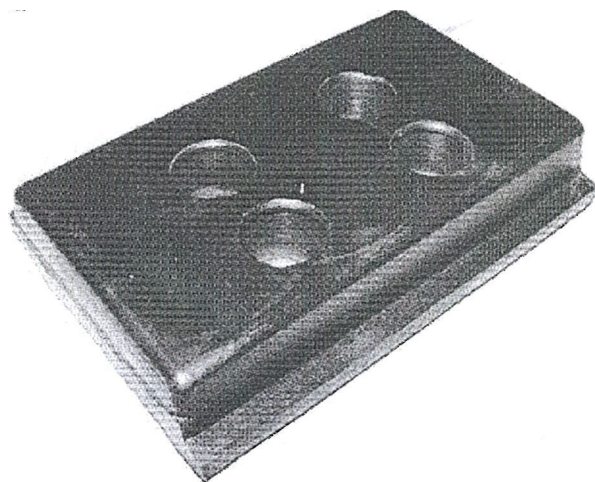
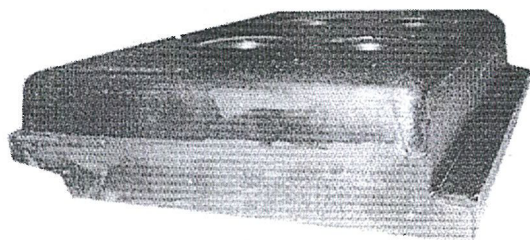
Brтва gumena - kutna
820060



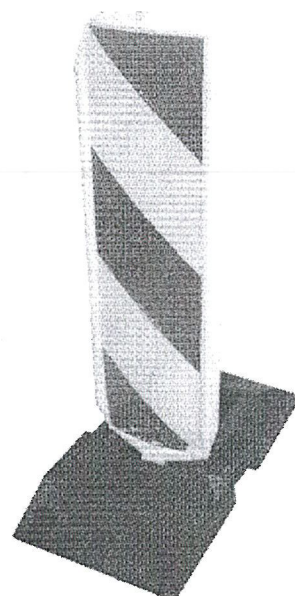
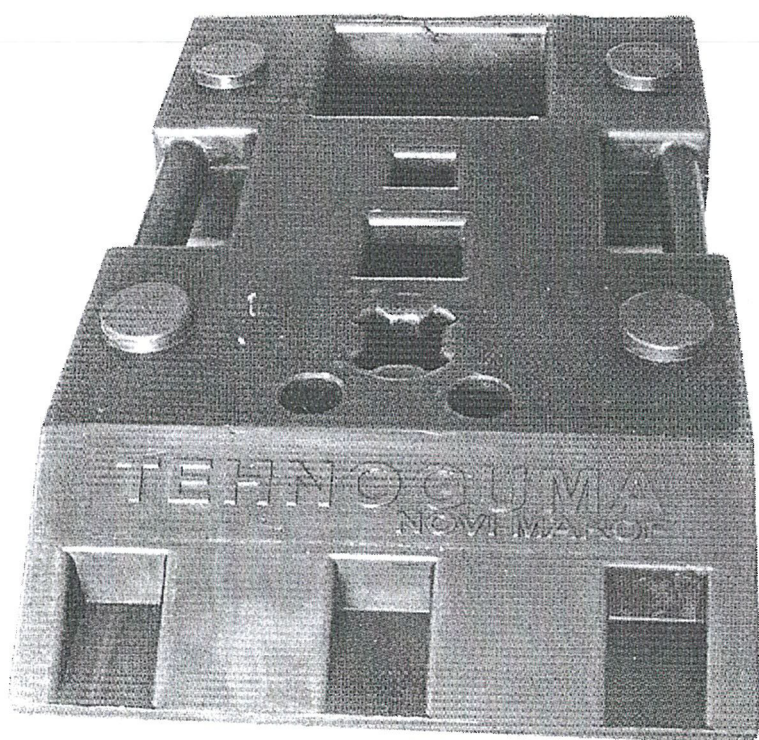
Traka za diletaciju H
820061



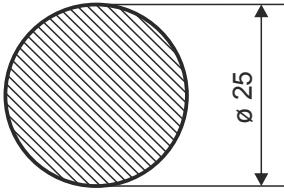
**PAPUČA GUMIRANA ZA FINIŠER
820051**



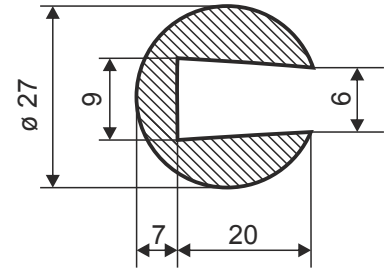
**PAPUČA GUMIRANA ZA PROMETNU SIGNALIZACIJU
820056**



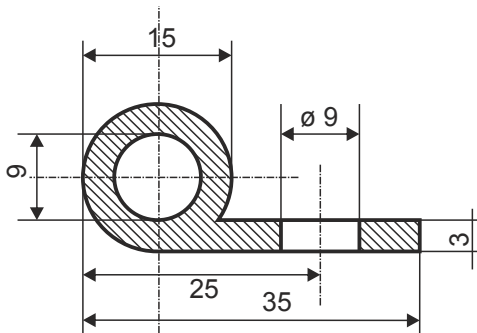
Profil gumeni \varnothing 25
820064



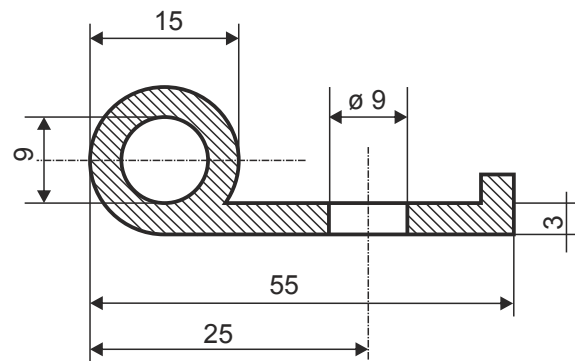
Profil gumeni \varnothing 27
820065



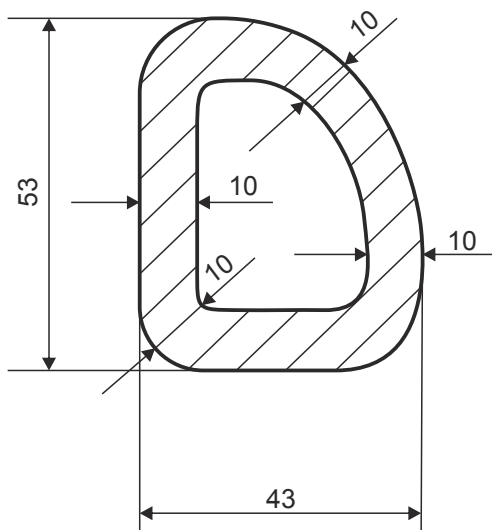
Brtva profilna 3 x 35 x 1500
820066



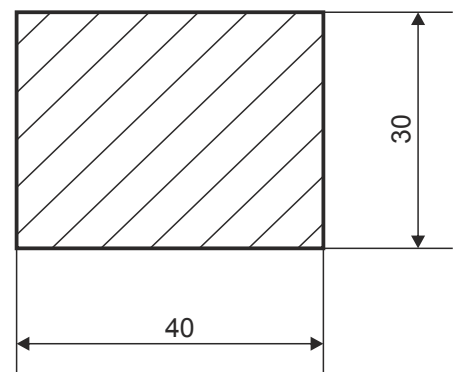
Brtva profilna 3 x 55 x 1500
820067



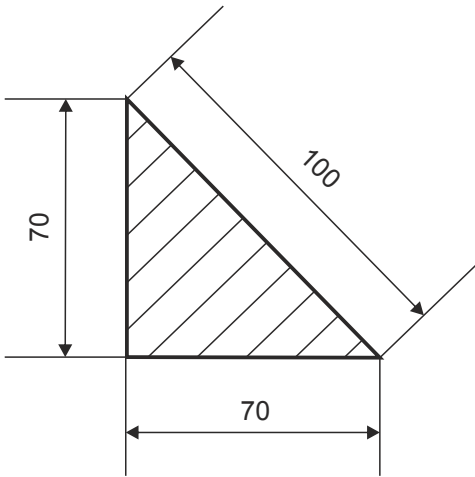
Brtva profilna - 43 x 53 x 4840
820068



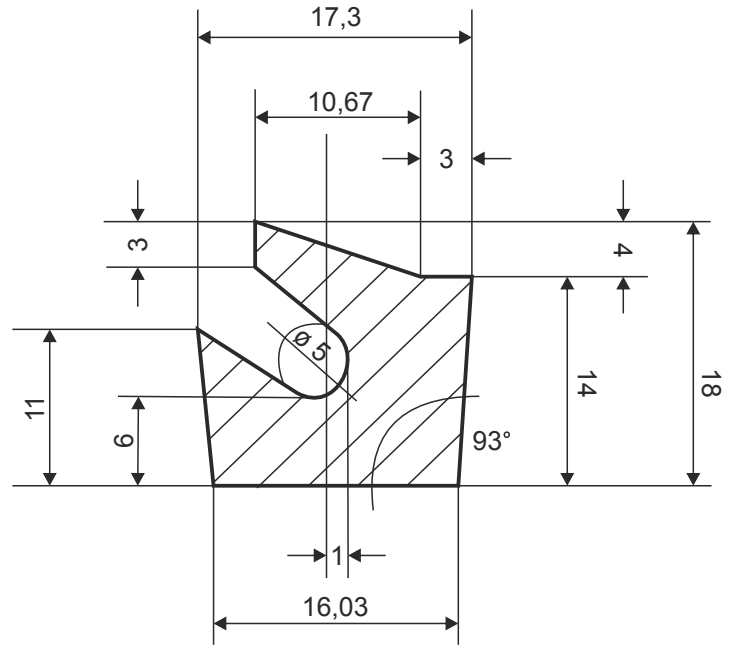
Gumeni profil 40 x 30
820069



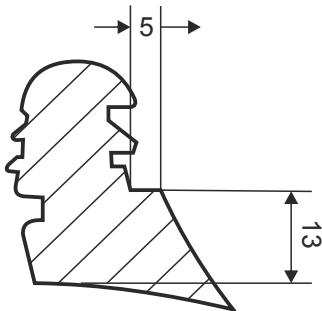
Brтва gumena - kutna 70 x 70
820070



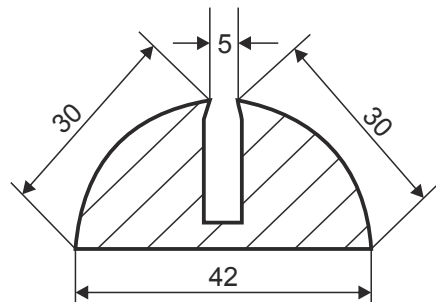
Brтва autoklav
820071



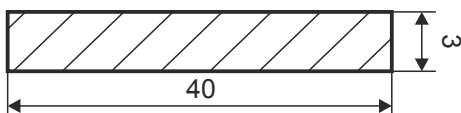
Brтва gumena - kutna
820072



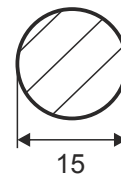
Brтва gumena 30 x 30 x 42
820073



Brтва gumena 40 x 3
820074



Profil gumeni $\varnothing 15$
820075



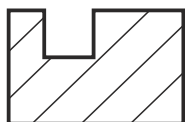
Brтва stupa ulaznih vrata
TU-23-01
nacrt: v/202-22-06
820076



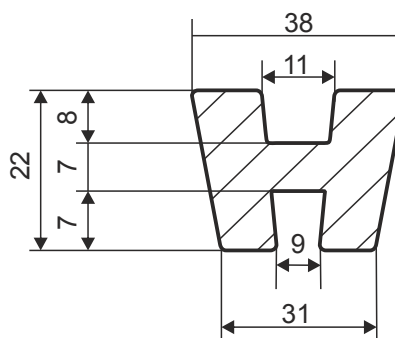
Profil gumeni - završni vrata odjeljka
TU-23-01
nacrt: 121-25-03
820077



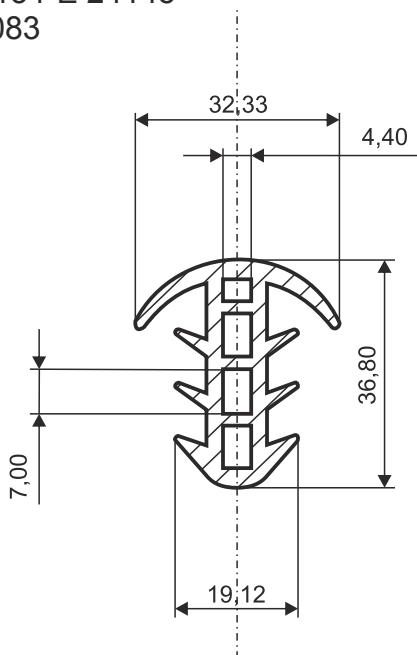
Brтва gumena - neopren 14 x 15 x5
za Adria-Cink-Split
820078



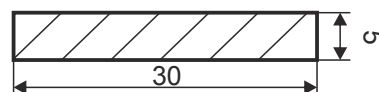
Guma spojke reduktora rot. rešetke
nacrt: SK-195
820079



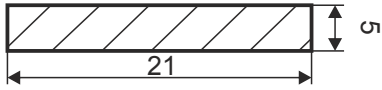
Brтва gumena gljivasta
w10154-E 24145
820083



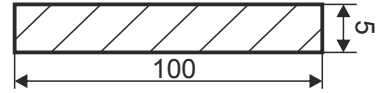
Brтва gumena 30 x 5
820084



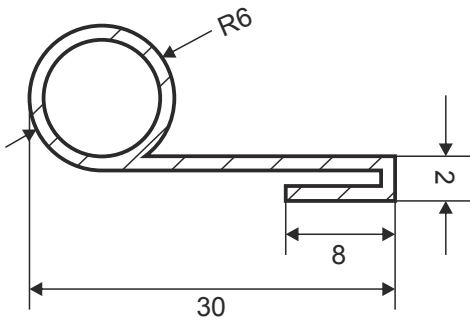
Brтва gumena 21 x 5
820085



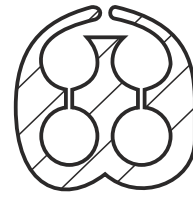
Brтва gumena 100 x 5
820086



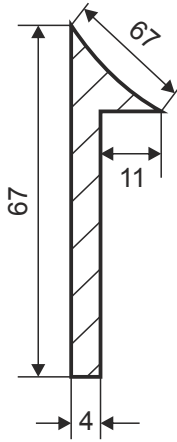
"U" gumena brtva za diletaciju
820087



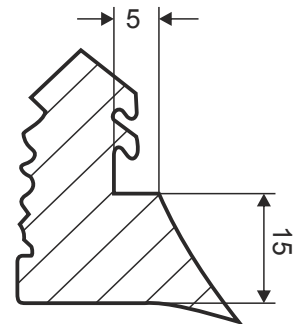
Profil gumeni cr za elkaleks
820090



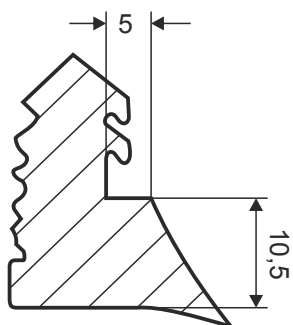
Brтва gumena
820091



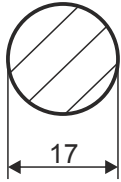
Brтва gumena kutna L5
820092



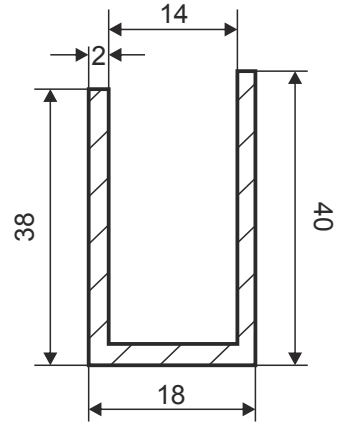
Brтва gumena kutna 10,5 x 5
820093



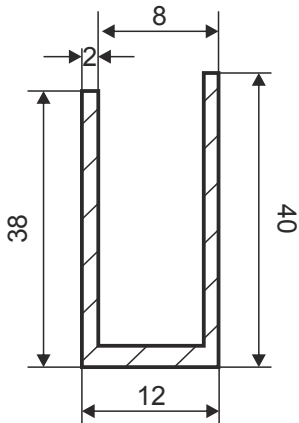
Brtva gumena $\varnothing 17$
820094



'U' profil gumeni 40 x 14 x 2
820095



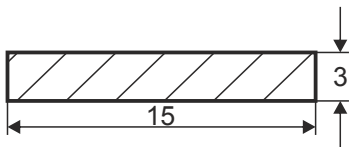
'U' profil gumeni 40 x 8 x 2
820096



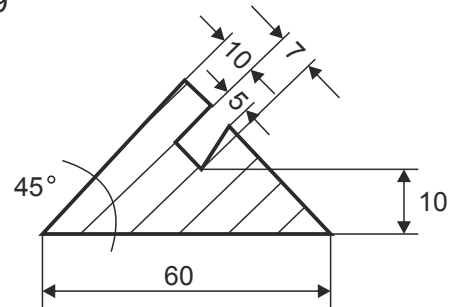
Profil gumeni $\varnothing 22$
820097



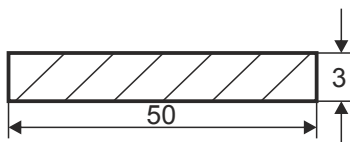
Profil gumeni 15 x 3
820098



Brtva gumena kutna
820099



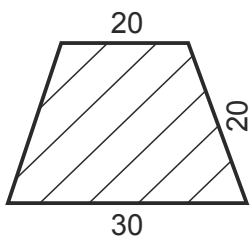
Profil gumeni 50 x 3
820100



Profil gumeni $\varnothing 10$
820101



820102 - PROFIL GUM. 30x20x20

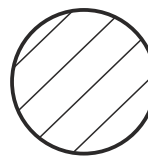


820103 - PROFIL GUM. $\varnothing 8 \times \varnothing 5$



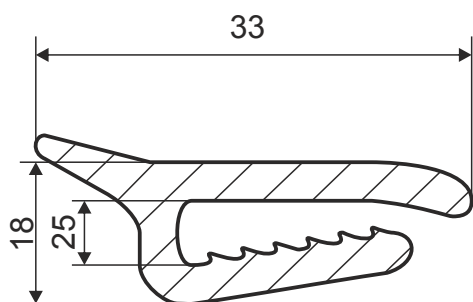
$\varnothing 8 \times \varnothing 5$

820104 - PROFIL GUM. \varnothing

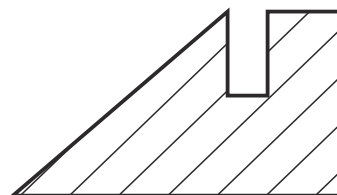


$\varnothing 8 \times \varnothing 9$

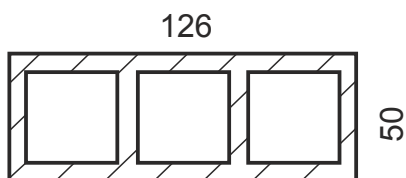
820105 - PROFIL GUM. 33x18x2,5
(DIZNA OD KUPCA) - končar el.voz



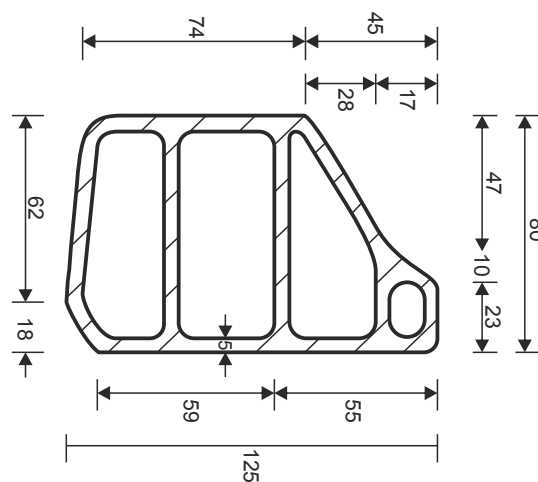
820106 - BRTVA GUM. KUTNA (HIDROEL)



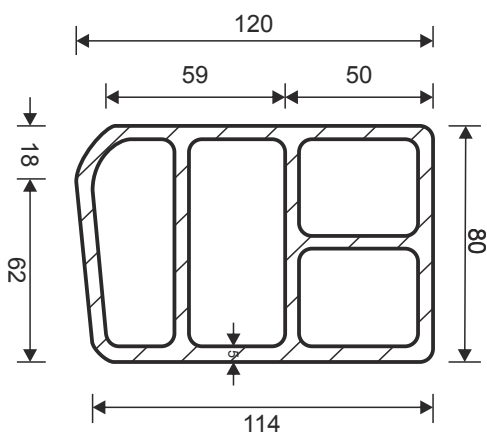
820107 - ULOŽAK VANJSKI NEOPREN
126X50



820108 - ULOŽAK UNUTARNJI NEOPREN
127X80



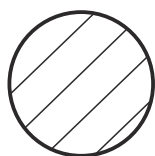
820109
ULOŽAK VANJSKI NEOPREN 119X80



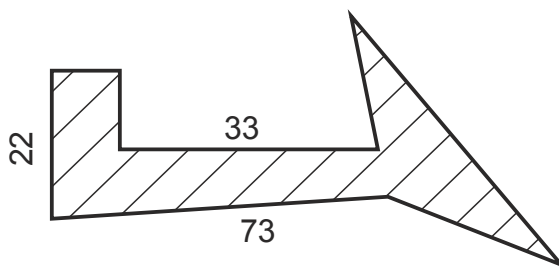
820110 - PROFIL GUMENI T-PR



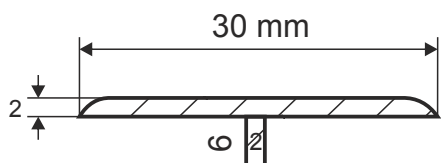
820111 - PROFIL GUMENI $\varnothing 9,5$



820112 - PROFIL GUM. 20 x 73 x 33



820113 - PROFIL GUM. "T" LAJSNA



820114 - PROFIL GUM. 30 x 500



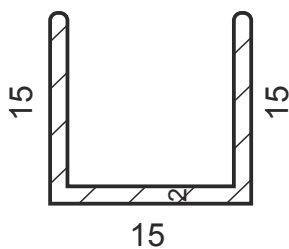
820115 - PROFIL GUMENI $\varnothing 11$ SA PROREZOM



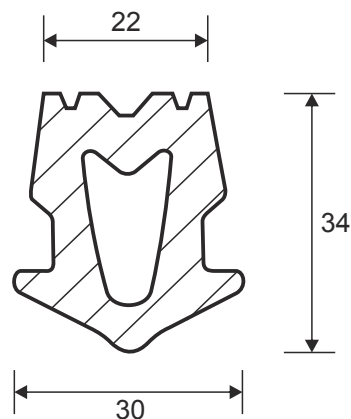
820116 - PROFIL GUM.



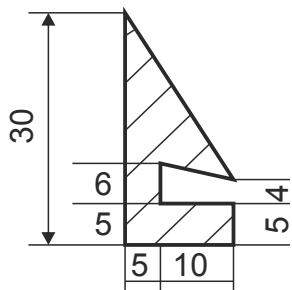
820117 - PROFIL GUM. "U" 15 x 15 x 15 x 2



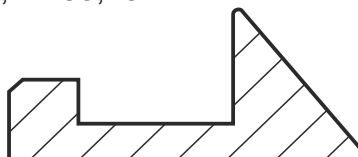
820118 - PROFIL GUM. KEDER (22 mm)



820119 - BRTVA GUM. KUTNA 18 X 32
(DIZNA 820057)



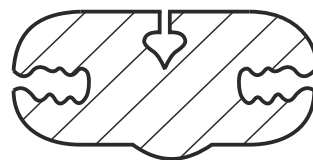
820120 - BRTVA GUM. KUTNA
51,2 x 33,10 x 11



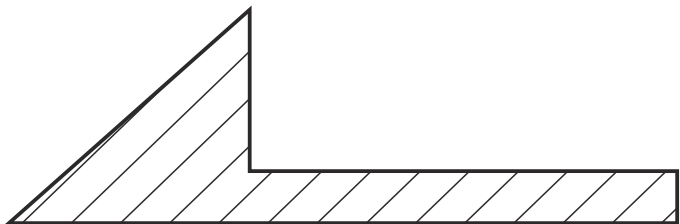
820121 - BRTVA GUM. KUTNA 10 x 10 x 6



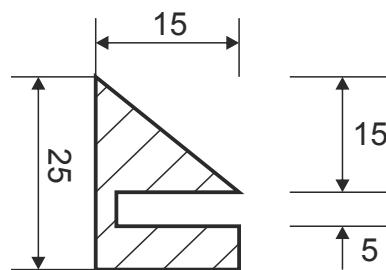
820122 - PROFIL G.
OKR. ST. PROZ. ČELNIH VR.



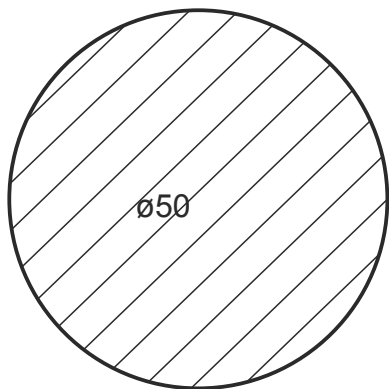
820123 - PROFIL GUM. 85 X 25



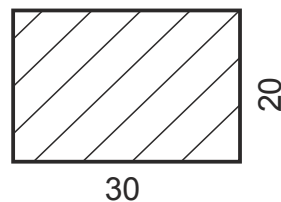
820124
PROFIL GUM. 15 x 5 x 25 (820001)



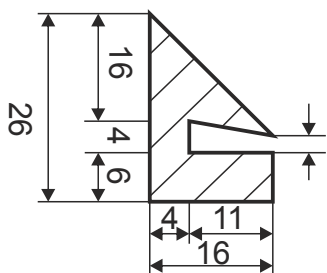
820125 - PROFIL GUM. NEOPREN ø 50



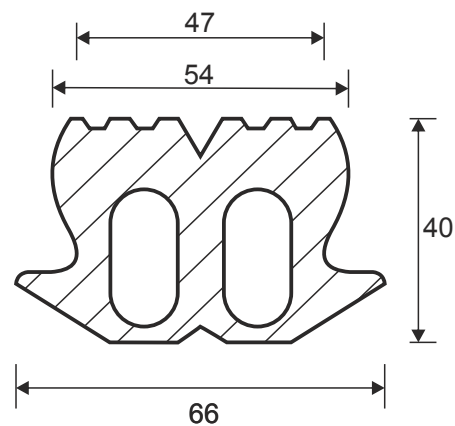
820126 - PROFIL GUM. 15 x 20



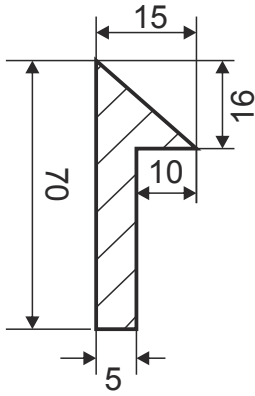
820127 - BRTVA GUM. KUTNA
14 x 24 (820001)



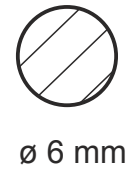
820128
PROFIL GUM. 54 MM (KEDER DUPLI)



820129
BRTVA GUM. 65 x 21 x 22 (820048)



820130 - BRTVA GUM. \varnothing 6 mm



820131 - PROFIL GUM. 30 x 1,5 mm



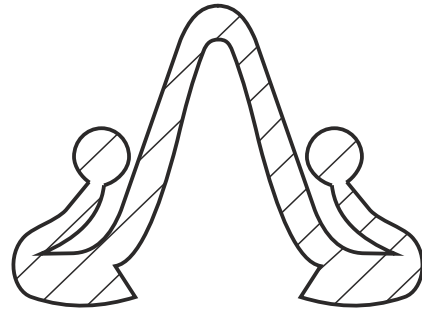
820132 - PROFIL GUM. 35 x 1,5 mm



820133
PROFIL G. OKV. PREKL. PROZORA



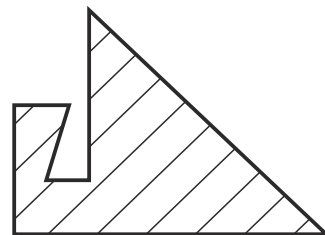
820134
PROFIL G. NEOPREN ZA PRIJELAZNU
NAPRAVU



820135 - BRTVA GUM. 60 x 100



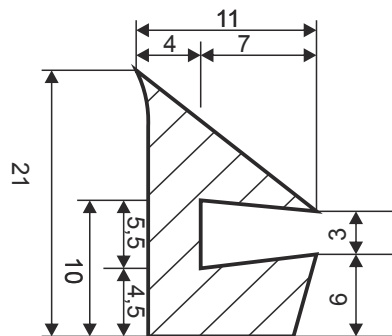
820136 - PROFIL GUM. 25 x 35 x 5



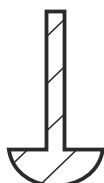
820137 - TRAKA GUM. NEOPREN 55 x 8



820138 - PROFIL GUM. P-1 (820037)



820139 - PROFIL GUM. P-3



820140 - PROFIL GUM. P-4



820141 - PROFIL GUM. P-7



820142 - PROFIL GUM. P-2



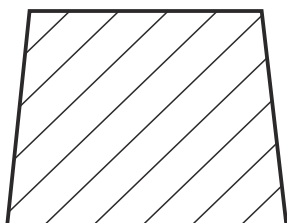
820143 - PROFIL GUM. P-6



820144 - PROFIL GUM. P-5



820145 - PROFIL GUM. 35 x 30 x 40



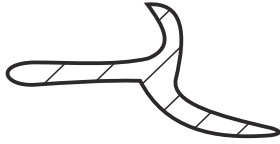
35 x 30 x 40

820146 - PROFIL GUM. "U" 22 x 23

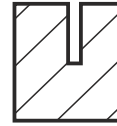


22 x 23

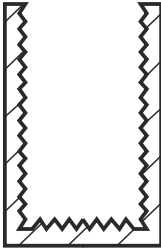
820147 - PROFIL GUM. SA RUPAMA



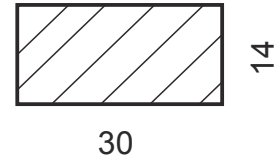
820148 - PROFIL GUM. 12 x 5 x 2



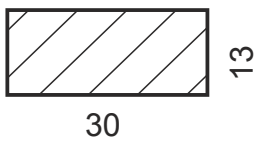
820149 - PROFIL GUM. EPDM 33 x 16 x 2



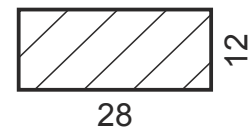
820150 - PROFIL GUM. 14 x 30



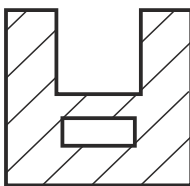
820151 - PROFIL GUM. 13 x 30



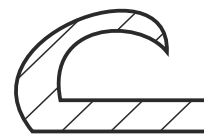
820152 - PROFIL GUM. 12 x 28



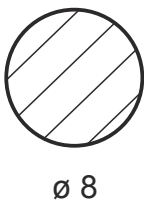
820153 - PROFIL GUM. EPDM



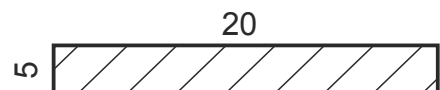
820154 - PROFIL GUM. P-8



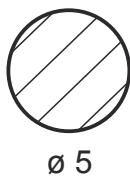
820155 - PROFIL GUM. $\varnothing 8$



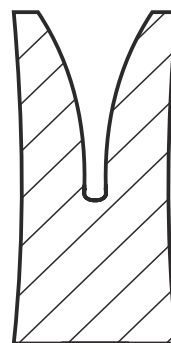
820156 - PROFIL GUM. 20 x 5
PROFIL OD DMB-a



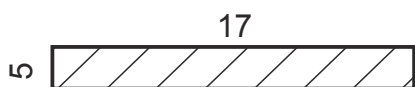
820157 - PROFIL GUM. \varnothing 5 mm NBR



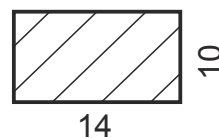
820158 - PROFIL GUM. 40 x 135



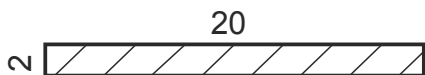
820159 - PROFIL GUM. 5 x 17
REZANO IZ GUME



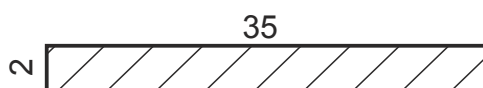
820160 - PROFIL GUM. 10 x 14



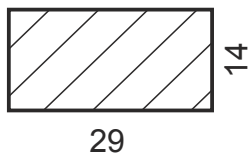
820161 - PROFIL GUM. 2 x 20
REZANO IZ GUME



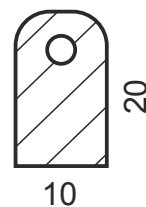
820162 - PROFIL GUM. 2 x 35
REZANO IZ GUME



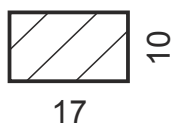
820163 - PROFIL GUM. 29 x 14



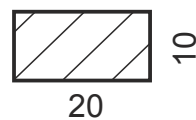
820164 - PROFIL GUM. 10 x 20



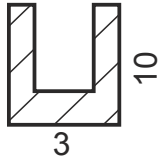
820165 - PROFIL GUM. 10 x 17



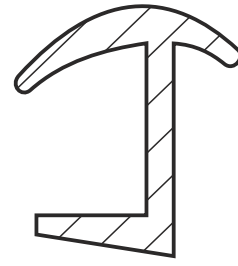
820166 - PROFIL GUM. 10 x 20



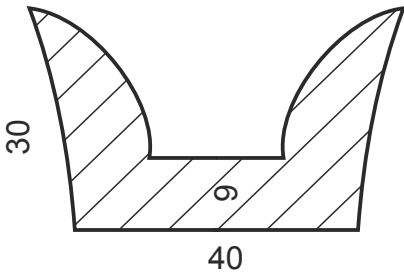
820167 - PROFIL GUM. "U" 10 x 3



820168 - PROFIL GUM. EPDM



820169 - PROFIL GUM. 40 x 30 x 9



820170 - PROFIL GUM. ø 4 mm NBR



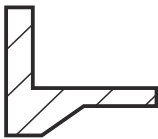
820171 - PROFIL GUM. ø 6 mm NBR



820172 - PROFIL GUM. "U", 11 x 9

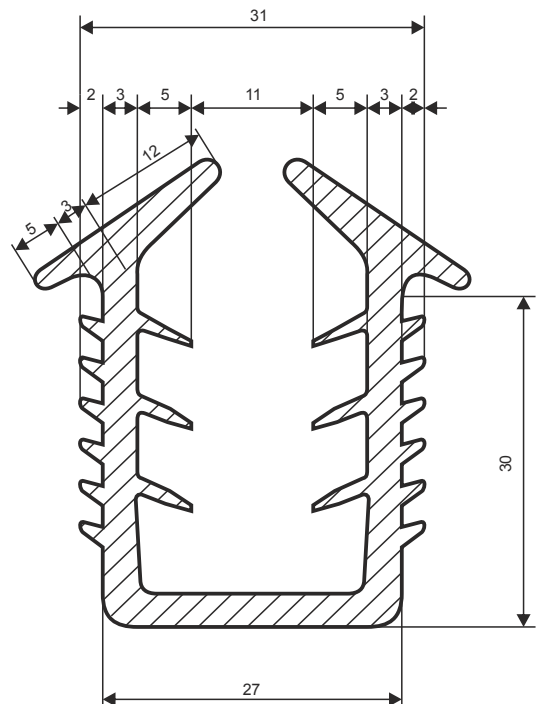
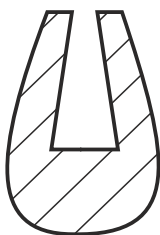


820173 - PROFIL GUM. P-9

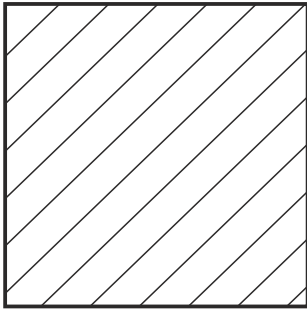


820174

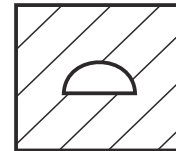
820174
PROFIL GUM. "U", UTOR 8 mm



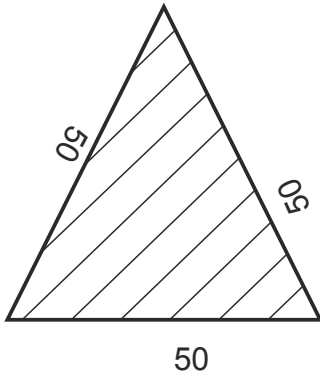
820175 - PROFIL GUM. 40 x 40



820177
PROFIL GUM. 14 x 13 SA RUPOM



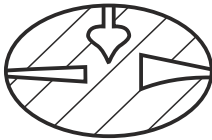
820178 - PROFIL GUM. 50 x 50 x 50



820179 - PROFIL GUM. P-10
ZA PRUŽNO VOZILO



820180 - PROFIL GUM. ST. ČELIČNIH VRATA



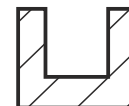
820181 - PROFIL GUM. P-11



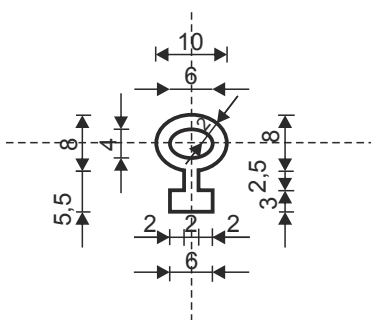
820182 - PROFIL GUM. P-12



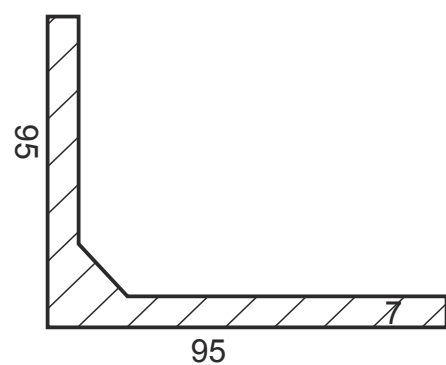
820183 - PROFIL GUM. "U" ZA STAKLO 6 mm



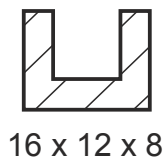
820184 O guma



820185 - PROFIL GUM. "L" 95 x 95 x 7



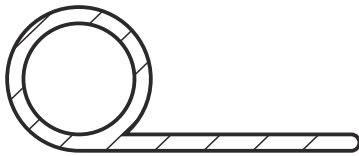
820186 - PROFIL GUM. "U" 16 x 12 x 8



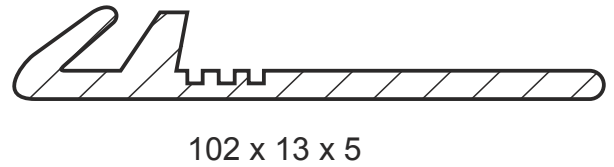
820187 - PROFIL GUM. P-13



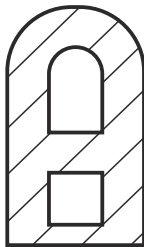
820188 - PROFIL GUM. P-14 (822012)



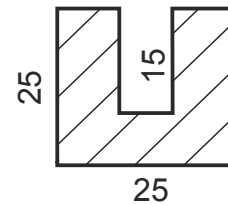
820189 - PROFIL GUM. 102 x 13 x 5



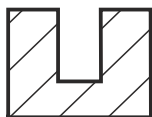
820190
PROFIL GUM. 100 x 200 SA RUPOM



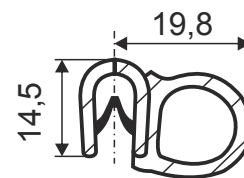
820191 - PROFIL GUM. "U" 25 x 25 x 15



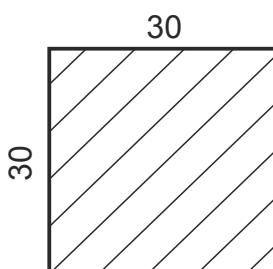
820192 - PROFIL GUM. "U" 17 x 13 x 8



820193
PROFIL GUM. S LIM. UMETKOM ZA VRATA



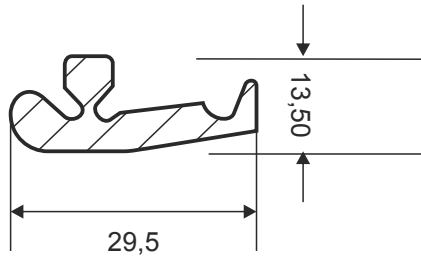
820194 - PROFIL GUM. 30 x 30



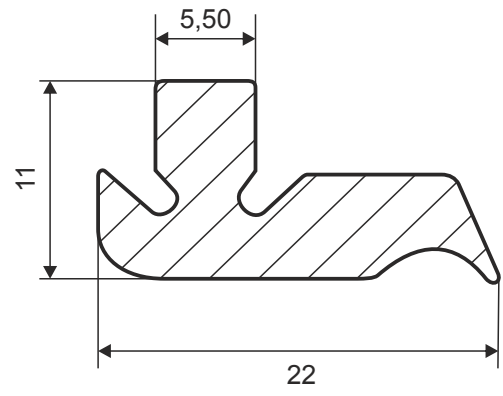
820195 - PROFIL GUM. "U" 14 x 4,5 x 2



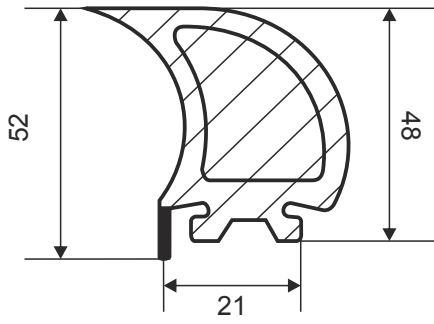
822095



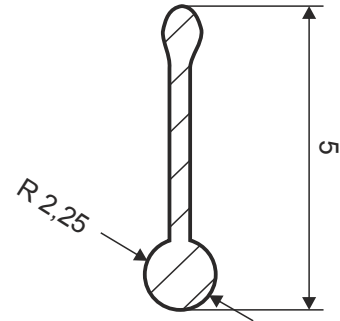
822101



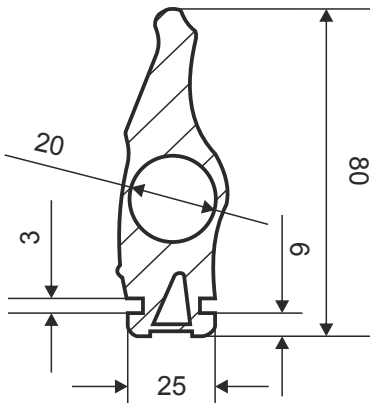
822022



Dizna od kupca



Dizna
822140





d.o.o. za proizvodnju gumeno-tehničke robe

TEHNOPREN



Tehnoguma d.o.o.
Moždenec 1H
HR - 42220 Novi Marof
OIB: 12924402717
www.tehnoguma.hr

Tel: +385 (0) 42 612 020
Fax: +385 (0) 42 612 022
tomislav@tehnoguma.hr